

# Technische Daten

## Unterölmotoren 3-phasig, 2-polig Drehstrommotoren – Bemessungsspannung 230 V, 50 Hz Ströme und Drehzahlen gelten bei Ölviskosität von 40 mm<sup>2</sup>/sec

Leistung P2 [kW]	Betriebsart	Typ	Drehzahl [1/min]	Bemessungs- strom [A]	Bemessungs- moment [Nm]	Wirkungsgrad [%]	Trägheits- moment [kgm <sup>2</sup> ]
<b>Drehstrom-Unterölmotoren 2-polig</b>							
0,55	S3-20%	U07D2	2750	1,5	1,9	71	0,0004
0,75	S3-20%	U07F2	2750	2,2	2,6	72	0,0005
1,1	S3-20%	U07G2	2750	2,5	3,75	73	0,0006
1,5	S3-20%	U07H2	2750	3,5	5,1	76	0,0007
2,2	S3-20%	U07I2	2750	5,0	7,6	81	0,0099
3,0	S3-20%	U07K2	2750	6,8	10,2	81	0,0012
3,7	S3-20%	U07L2	2750	8,4	13,6	77	0,0139
3,0	S3-20%	U09K2	2800	6,5	10,2	81	0,0016
4,0	S3-20%	U09L2	2800	8,7	13,6	81	0,0022
5,5	S3-20%	U09M2	2800	11,7	18,8	83	0,0029

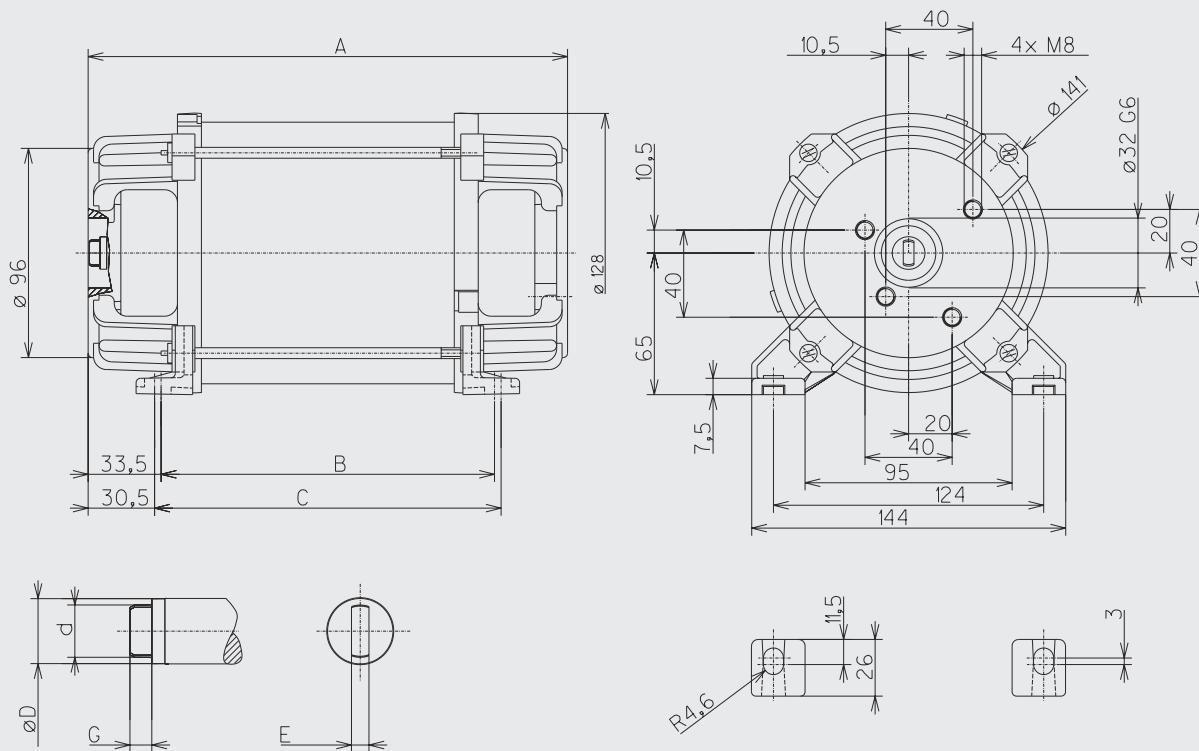
## Unterölmotoren 3-phasig, 4-polig Drehstrommotoren – Bemessungsspannung 400 V, 50 Hz Ströme und Drehzahlen gelten bei Ölviskosität von 40 mm<sup>2</sup>/sec

Leistung P2 [kW]	Betriebsart	Typ	Drehzahl [1/min]	Bemessungs- strom [A]	Bemessungs- moment [Nm]	Wirkungsgrad [%]	Trägheits- moment [kgm <sup>2</sup> ]
<b>Drehstrom-Unterölmotoren 4-polig</b>							
0,55	S3-20%	U07D4	1350	1,6	4,0	68	0,0009
0,75	S3-20%	U07F4	1350	2,1	5,2	69	0,0011
1,1	S3-20%	U07G4	1350	3,5	7,8	70	0,0013
1,5	S3-20%	U07H4	1350	4,1	10,6	72	0,0015
2,2	S3-20%	U07I4	1350	7,0	15,4	73	0,0022
2,2	S3-20%	U09I4	1350	5,0	15,6	73	0,0003
3,0	S3-20%	U09K4	1350	7,0	21,1	74	0,0036
4,0	S3-20%	U09L4	1350	9,5	27,9	76	0,0048
5,5	S3-20%	U09M4	1350	13,0	38,3	80	0,0060



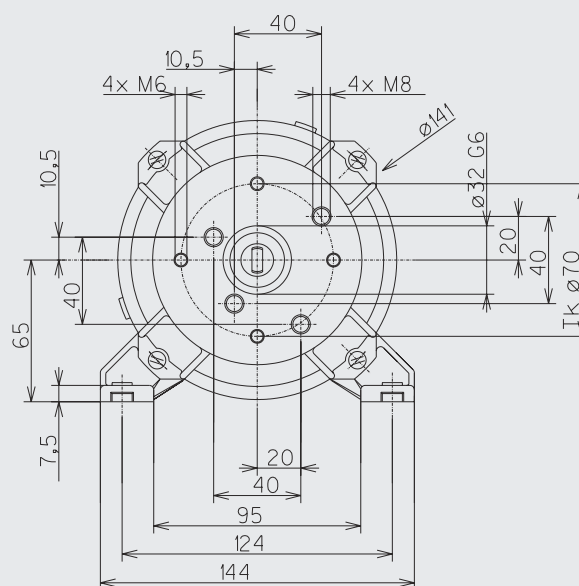
## Unterölmotor Typ U07

U07 Lochbild 1  
Fußbefestigung



Typ	A [mm]	B [mm]	C [mm]
U07D2	140	73	79
U07F2	150	83	89
U07G2	160	93	99
U07H2	170	103	109
U07I2	200	133	139
U07K2	220	153	159
U07L2	240	173	179
U07D4	150	83	89
U07F4	160	93	99
U07G4	170	103	109
U07H4	195	128	134
U07I4	220	153	159

U07 Lochbild 2  
Fußbefestigung

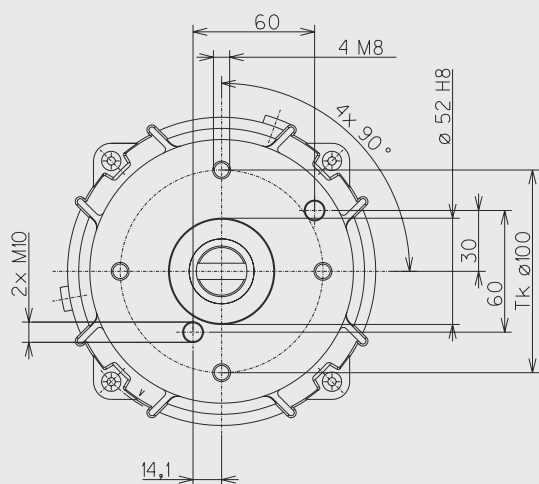


Maße D, E, F, G nach Kundenangaben

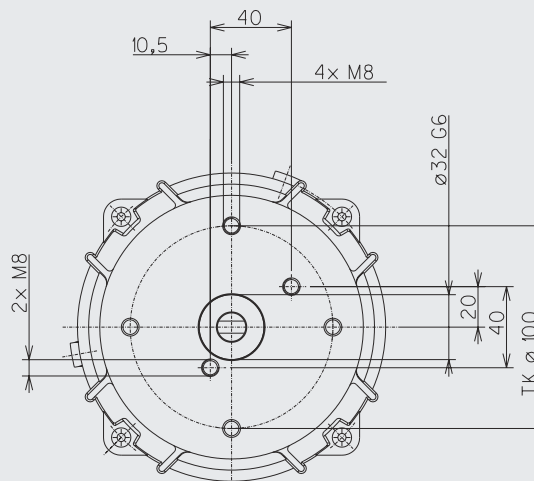




## Unterölmotor Typ U09



**U09 Lochbild 1**  
Flanschbefestigung



**U09 Lochbild 2**  
Flanschbefestigung

### Drehstrom-Unterölmotoren Typ U09, 2-polig

Typ	A [mm]	B [mm]	C [mm]
U09K2	180	101	109
U09L2	205	126	134
U09M2	235	156	164

Maße D, E, F, G nach Kundenangaben

### Drehstrom-Unterölmotoren Typ U09, 4-polig

Typ	A [mm]	B [mm]	C [mm]
U09I4	180	101	109
U09K4	205	126	134
U09L4	235	156	164
U09M4	265	186	194