



PMA Prozeß-und Maschinen-Automation GmbH  
(PMA «ООО АВТОМАТИЗАЦИЯ ПРОЦЕССОВ И МАШИН» Германия)

[www.germany-electric.eu](http://www.germany-electric.eu)

Промышленный контроллер (регулятор) процессов

KS 90-1 и KS 92-1

Руководство по эксплуатации

[www.germany-electric.ru](http://www.germany-electric.ru)

Операционное руководство

Английский язык

9499-040-62911

В силе от : 8422

*развитая линия*  
*развитая линия*



## Содержание

<b>1 Установка.....</b>	<b>5</b>
<b>2 Электрические соединения.....</b>	<b>6</b>
2.1 Диаграмма соединения.....	6
2.2 Терминальные соединения.....	7
<b>3 Управление.....</b>	<b>11</b>
3.1 Фронтальный вид.....	11
3.2 Поведение после включения питания.....	12
3.3 Операционный уровень.....	12
3.4 Список ошибок / Менеджер обслуживания.....	13
3.5 Самонастройка.....	16
3.5.1 Подготовка к самонастройке.....	16
3.5.2 Оптимизация после запуска или в точке уставки.....	17
3.5.3 Выбор метод (ConF/Cntr/tunE).....	17
3.5.4 Пробный шаг после запуска.....	18
3.5.5 Серия шагов после запуска.....	18
3.5.6 Оптимизация в точке уставки.....	18
3.5.7 Оптимизация в точке уставки для 3-х точечного шагового контроллера.....	20
3.5.8 Самонастраивающийся запуск.....	21
<b>3.5.9 Самонастраивающаяся отмена.....</b>	<b>21</b>
<b>3.5.10 Процедуры подтверждения в случае неудачной автоподстройки.....</b>	<b>22</b>
<b>3.5.11 Примеры попыток самонастройки.....</b>	<b>23</b>
-----	
3.6 Ручная автоподстройка.....	24
=====	
3.7 Повторный набор параметра PID.....	25
=====	
3.8 Обработка сигналов тревоги.....	26
=====	
3.9 Операционная структура.....	28
=====	
<b>4 Уровень конфигурации.....</b>	<b>29</b>
-----	
4.1 Обзор конфигурации.....	29
4.2 Параметры конфигурации.....	30
====	
4.3 Обработка уставки.....	43
4.3.1 Градиент уставки / пилообразный сигнал.....	43
4.4 Поведение переключения.....	44
4.4.1 Стандарт (CYCl = 0).....	44
4.4.2 Переключение линейного отношения (CYCl = 1).....	44
4.4.3 Переключение нелинейного отношения (CYCl = 2).....	45
4.4.4 Нагревание и охлаждение с постоянным периодом (CYCl = 3).....	46
4.5 Примеры конфигурации.....	47
4.5.1 Контроллер включения / выключения / Сигнализатор (инверсивный) .....	47
4.5.2 2-х точечный контроллер (инверсивный).....	48
4.5.3 3-х точечный контроллер (реле и реле).....	49
4.5.4 3-х точечный шаговый контроллер (реле и реле).....	50
4.5.5 Непрерывный контроллер (инверсивный).....	51
4.5.6 Контроллер Δ - Y - Откл / 2-х точечный контроллер с предконтактом.....	52

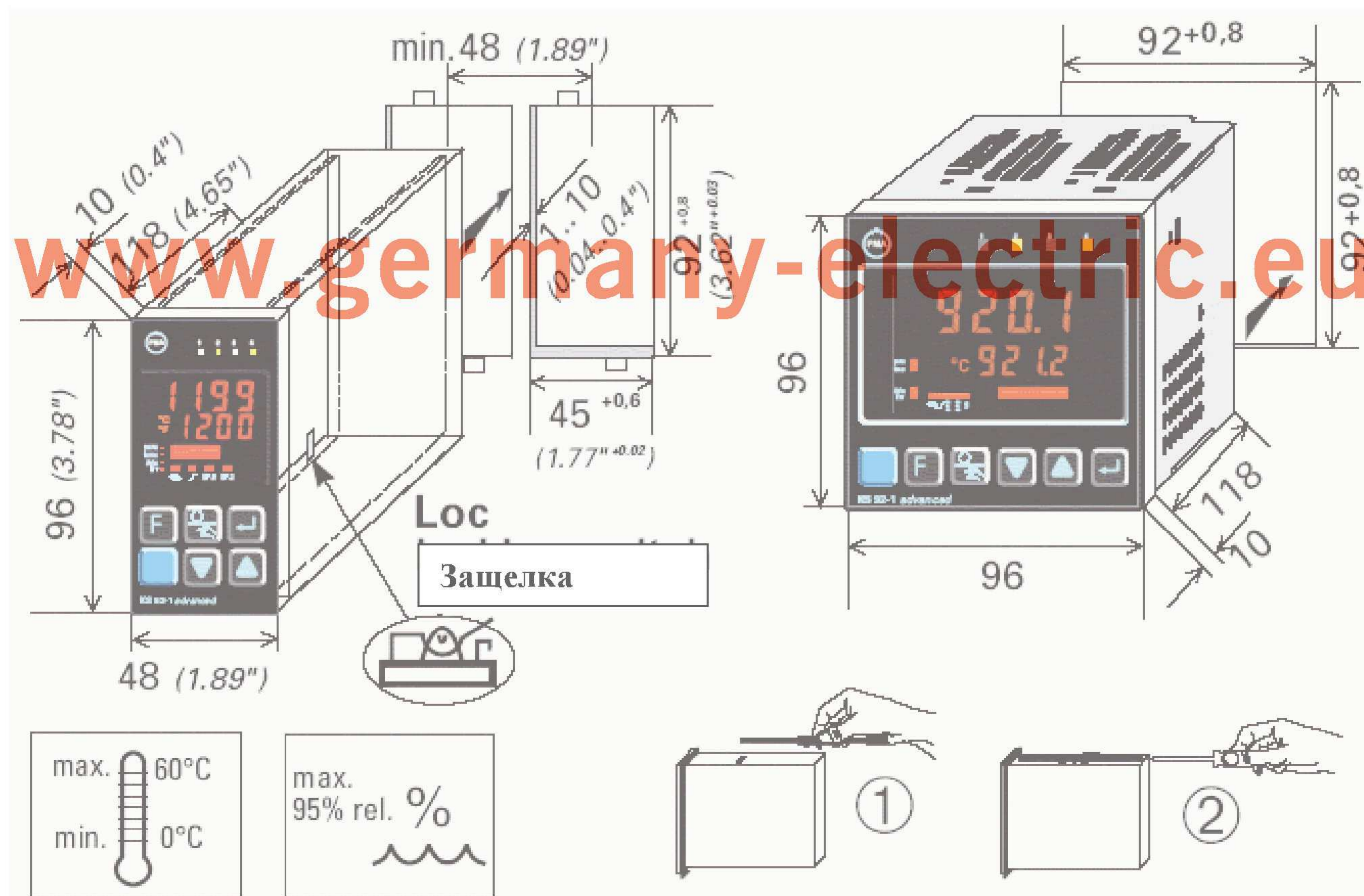



4.5.7	Непрерывный контроллер с контроллером позиции.....	53
4.5.8	Вывод измеренного значения.....	54
<b>5</b>	<b>Уровень установки параметра.....</b>	<b>55</b>
5.1	Обзор параметров.....	55
===		
5.2	Параметры.....	56
===		
5.3	Масштабирование входа.....	59
5.3.1	Ввод InP.1 и InP.3.....	60
5.3.2	Ввод InP.2.....	60
<b>6</b>	<b>Уровень калибровки.....</b>	<b>61</b>
<b>7</b>	<b>Специальные функции.....</b>	<b>64</b>
7.1	Мониторинг исполнительного двигателя - DAC®.....	64
===		
7.2	Измерение O <sub>2</sub> .....	66
7.2.1	Подключение.....	66
7.2.2	Конфигурация:.....	67
7.3	Линеаризация.....	68
====		
7.4	Контур тревоги.....	69
====		
7.5	Вход тока нагрева / тревога тока нагрева.....	69
====		
7.6	KS 90-1 как ведущий Modbus.....	70
====		
7.7	Резервный контроллер (PROFIBUS).....	70
<b>8</b>	<b>BlueControl.....</b>	<b>71</b>
<b>9</b>	<b>Версии.....</b>	<b>72</b>
<b>10</b>	<b>Технические данные.....</b>	<b>73</b>
<b>11</b>	<b>Меры безопасности.....</b>	<b>77</b>
11.1	Перезагрузка заводских настроек.....	78

[www.germany-electric.ru](http://www.germany-electric.ru)



1 Установка



 Зафиксируйте инструмент только сверху и снизу, чтобы избежать его повреждения.

**Выключатель безопасности:**

Для доступа к выключателю безопасности, контроллер должен быть извлечен из места размещения.

Зажмите верхину и основание передней панели между большим и указательным пальцами и извлеките контроллер из арматуры.

Лос	открыт	Доступ к уровням в соответствии с BlueControl® (инструментальные средства) 2
	закрыт 1	все уровни доступны без ограничения

1 Заводская установка

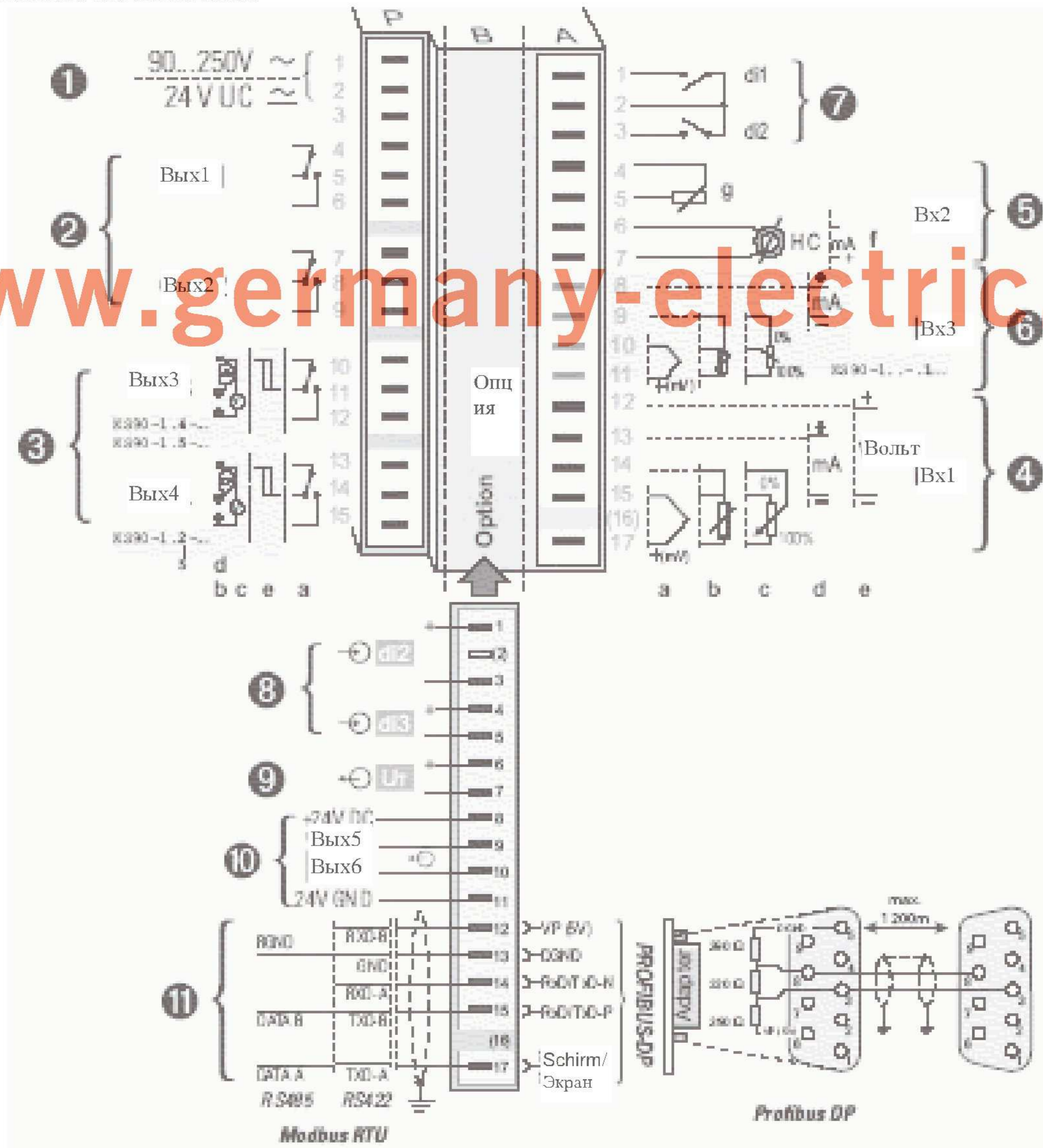
2 Установка по умолчанию: показ всех уровней запрещен, пароль PASS=OFF

 **Предостережение!** Устройство содержит электростатически чувствительные компоненты



2 Электрические соединения

2.1 Диаграмма соединения



В зависимости от заказа, контроллер оснащен:

- разъемами с плоскими контактами 1 x 6,3mm или 2 x 2,8mm по DIN 46 244 или
- винтовыми зажимами от 0,5 до 2,5 мм<sup>2</sup>

Для приборов с винтовыми зажимами изоляция должна быть удалена не менее 12 мм.  
 Выбирайте соответствующую обработку концов подключения!



## 2.2 Подключение терминалов

### Подключение блока питания 1

См. Раздел «Технические данные»

#### Соединение выводов Вых1/2 2

Релейные выводы (250V/2A),  
беспотенциальный двусторонний контакт

#### Соединение выводов Вых3/4 3

**a** реле(250V/2A) беспотенциальный  
двусторонний контакт  
универсальный вывод

**b** ток (0/4...20ма)

**c** напряжение (0/2...10v)

**d** питание преобразователя

**e** логика (0...20ма/ 0...12V)

www.germany-electric.eu

#### Соединение входа Вх1 4

Вход используется главным образом для  
переменной х1 (значение процесса)

**a** терморпара

**b** резистивный термометр  
(Pt100/Pt1000/KTY/...)

**c** ток (0/4...20ма)

**d** напряжение (0/2...10V)

#### Соединение входа Вх1 5

**f** вход тока нагрева (0...50мА ~ тока)  
или вход внешней уставки  
(0/4...20мА)

**g** вход потенциометра для установки  
обратной связи

#### Соединение входа Вх2 5

**a** вход тока нагрева (0...50мА ~ тока)  
или вход внешней уставки  
(0/4...20мА)

**b** вход потенциометра для установки  
обратной связи

#### Соединение входа Вх3 6

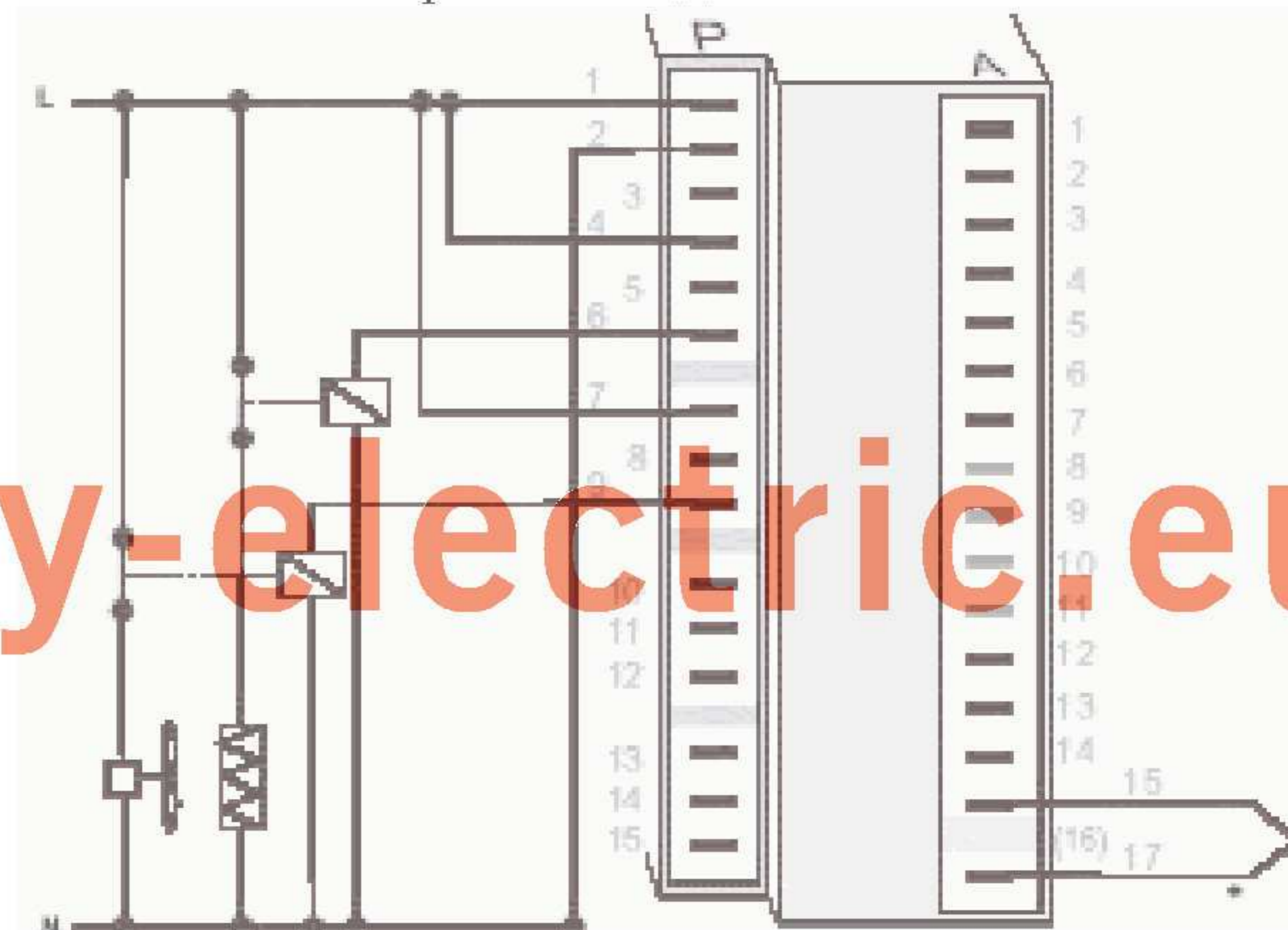
Как и вход Вх1, но беспотенциальный

#### Соединение входов di1, di2 7

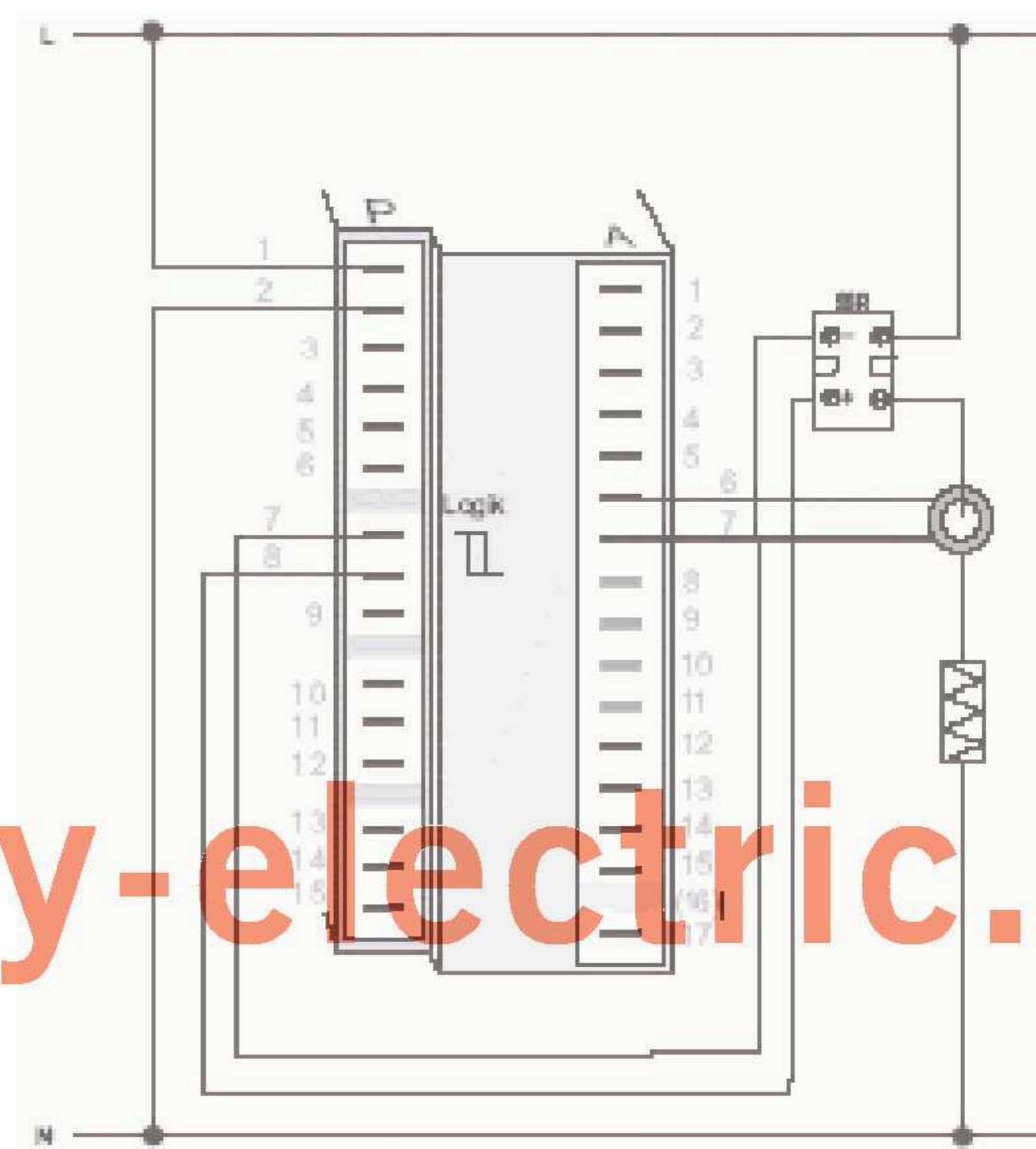
Цифровой вход, конфигурируемый как  
переключатель или нажимная клавиша

www.germany-electric.ru

#### 2 Вых1/2 нагрев/охлаждение



#### 5 Вых2 / преобразователь тока





### Подключение вводов $di2/3$ 8 (опция)

Цифровые входы (24V = из вне), гальванически изолированные, конфигурируемые как выключатель или кнопка

### Подключение выхода $U_T$ 9 (опция)

Подключение напряжения питания от внешнего энергоснабжения

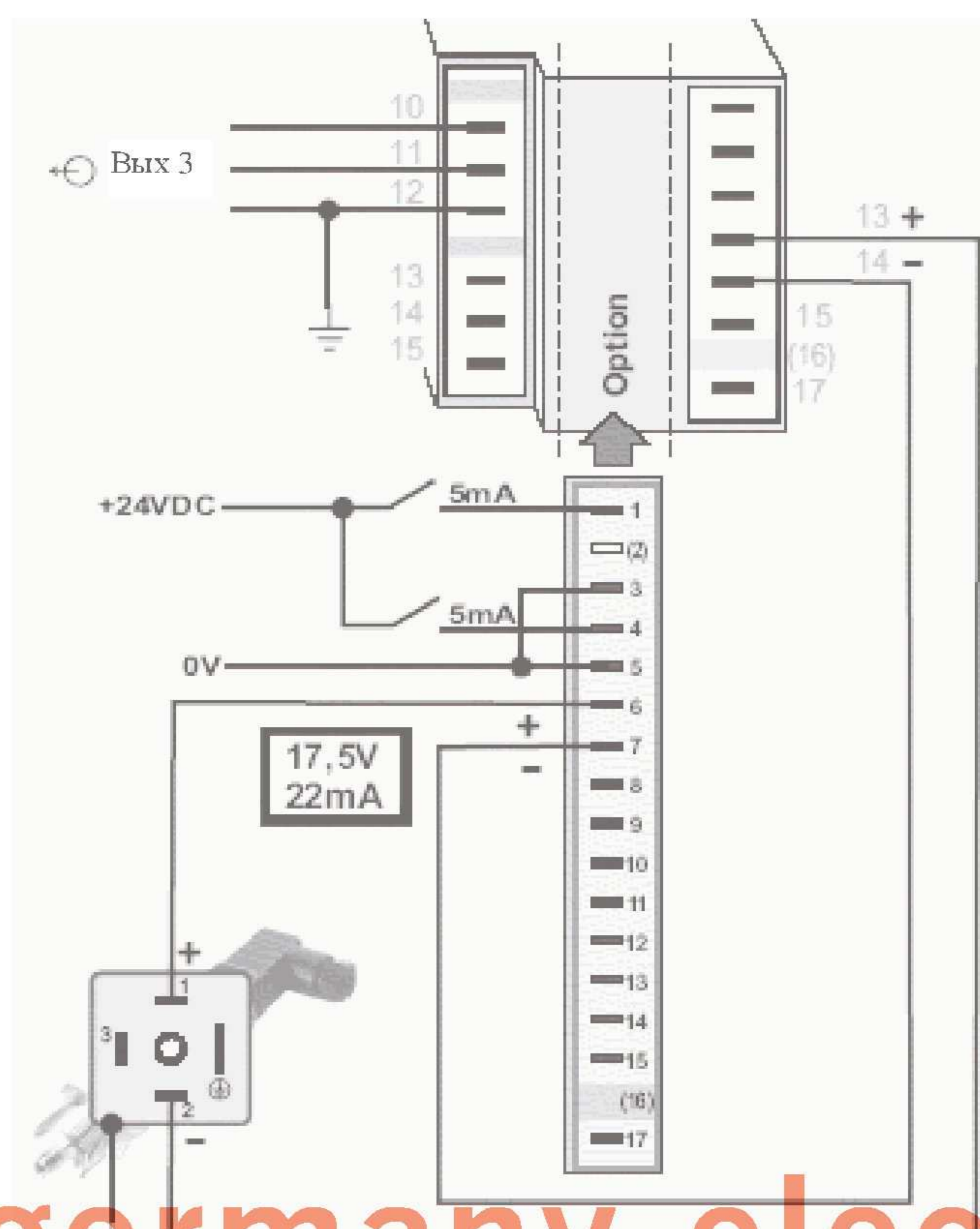
### Подключение выходов $OUT5/6$ 10 (опция)

Цифровые выходы (оптрон), гальванически изолированные, общее положительное напряжение управления, выходной диапазон: 18... 32V постоянного тока

### Подключение шинного интерфейса 11 (опция)

Интерфейс PROFIBUS DP или RS422/485 для протокола Modbus RTU

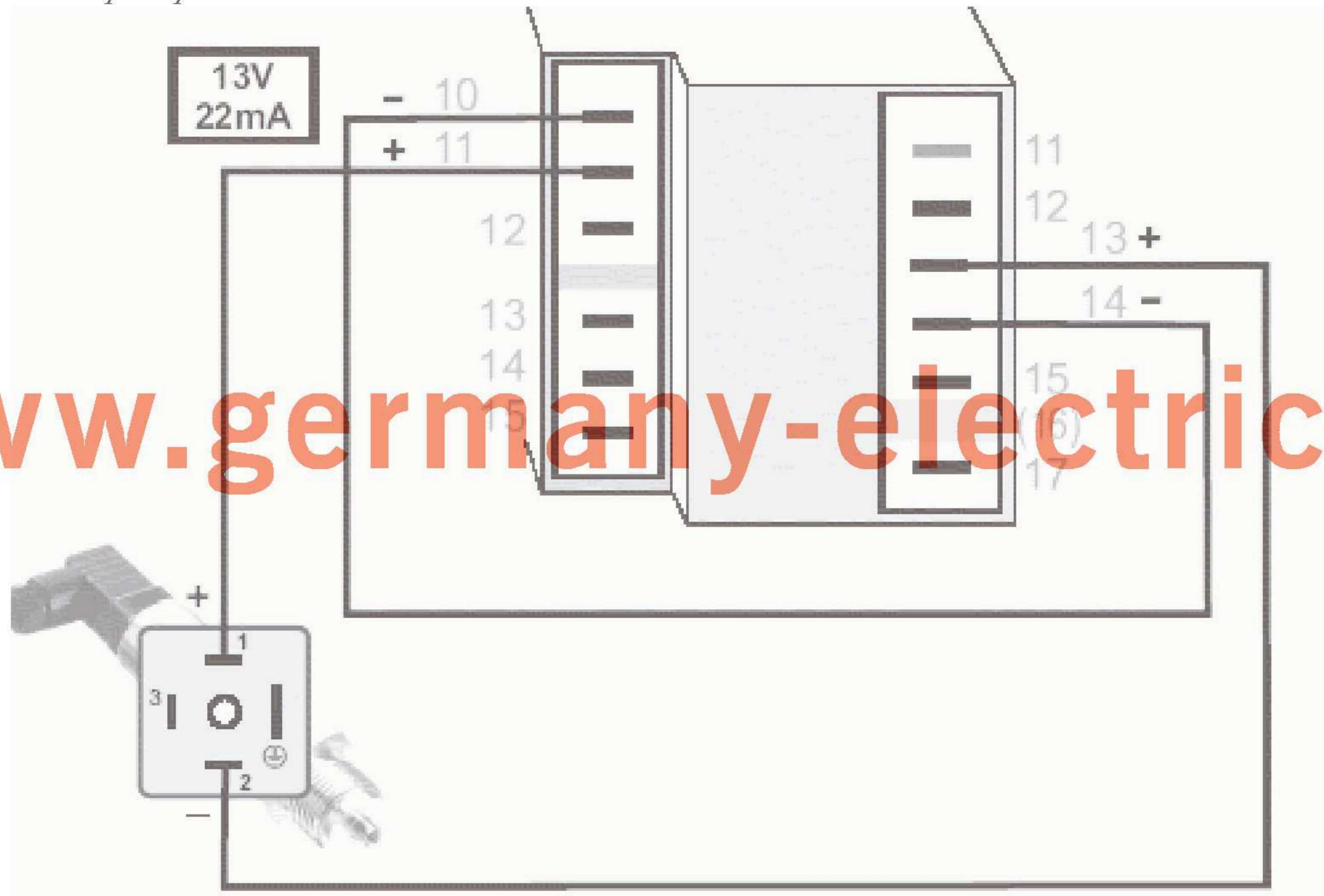
8 9  $di2/3$ , 2-х проводное питание передатчика



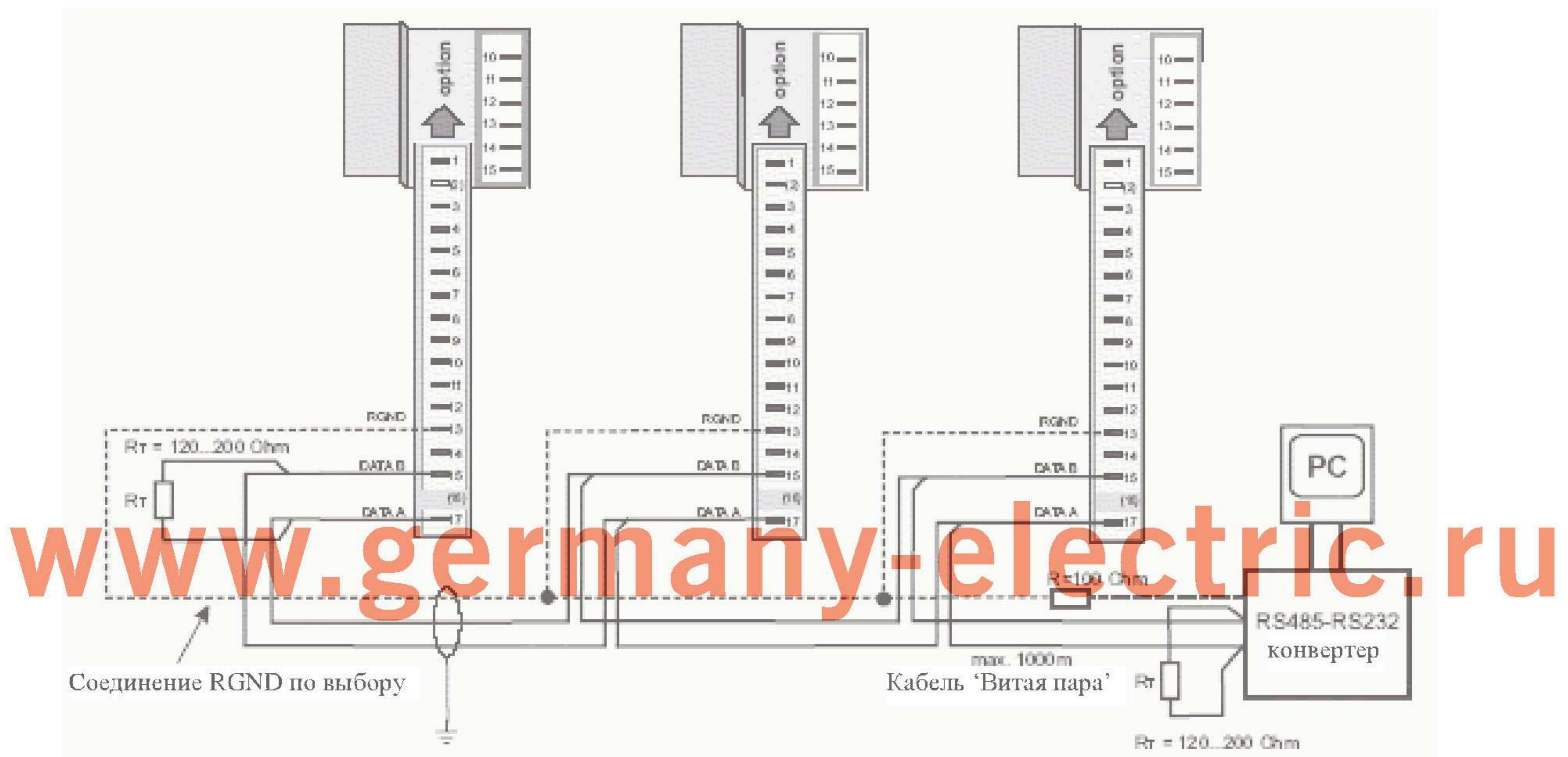
Аналоговые выходы Вых3 или Вых4 и питание передатчика  $U_T$  подсоединены к различным потенциалам напряжения. Поэтому позаботьтесь, чтобы не сделать внешнее подключение между Вых3/4 и  $U_T$  с аналоговыми выходами!



3 Выход питания преобразователя



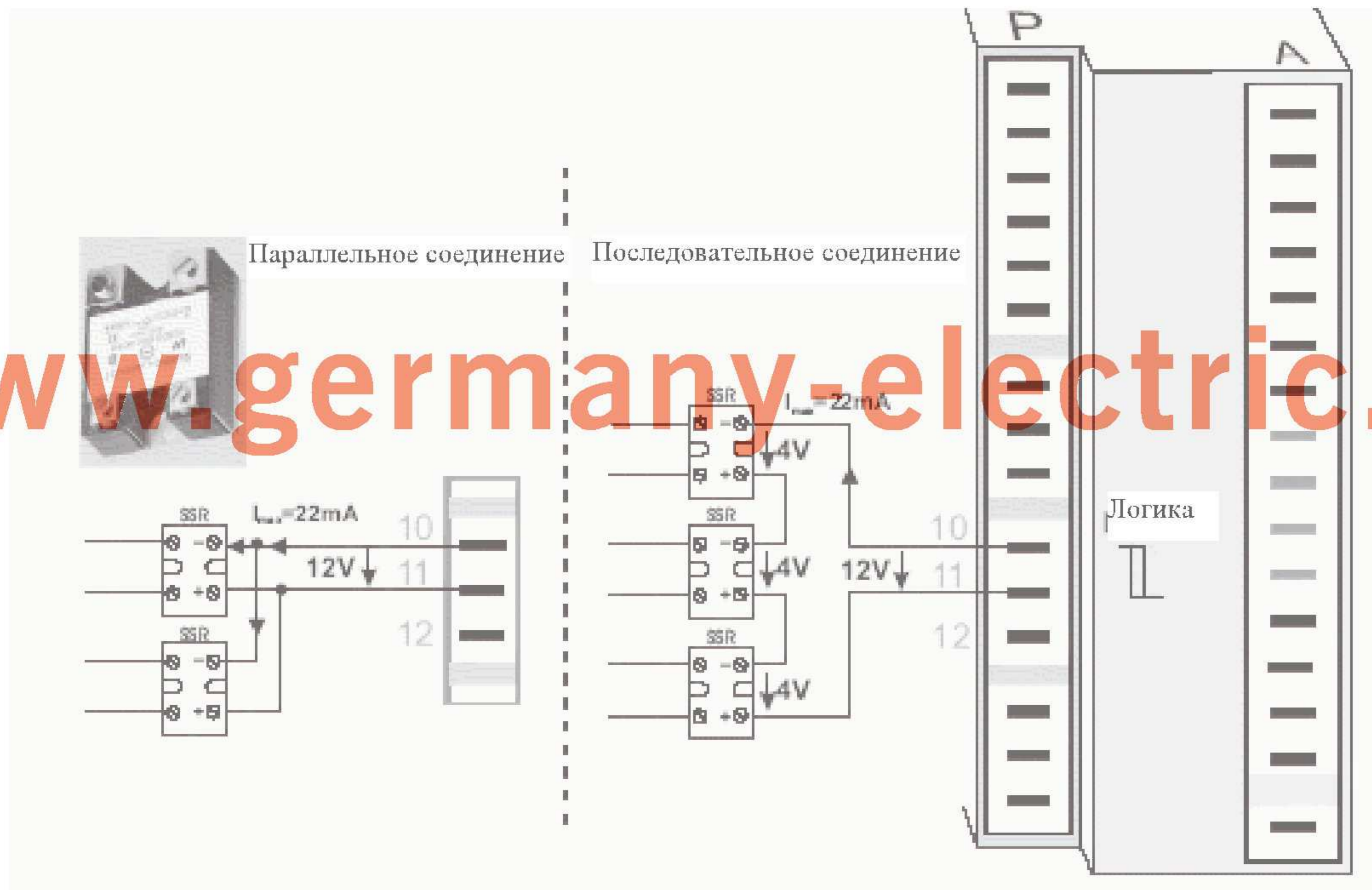
9 Интерфейс RS485 (с конвертором RS232-RS485)\*



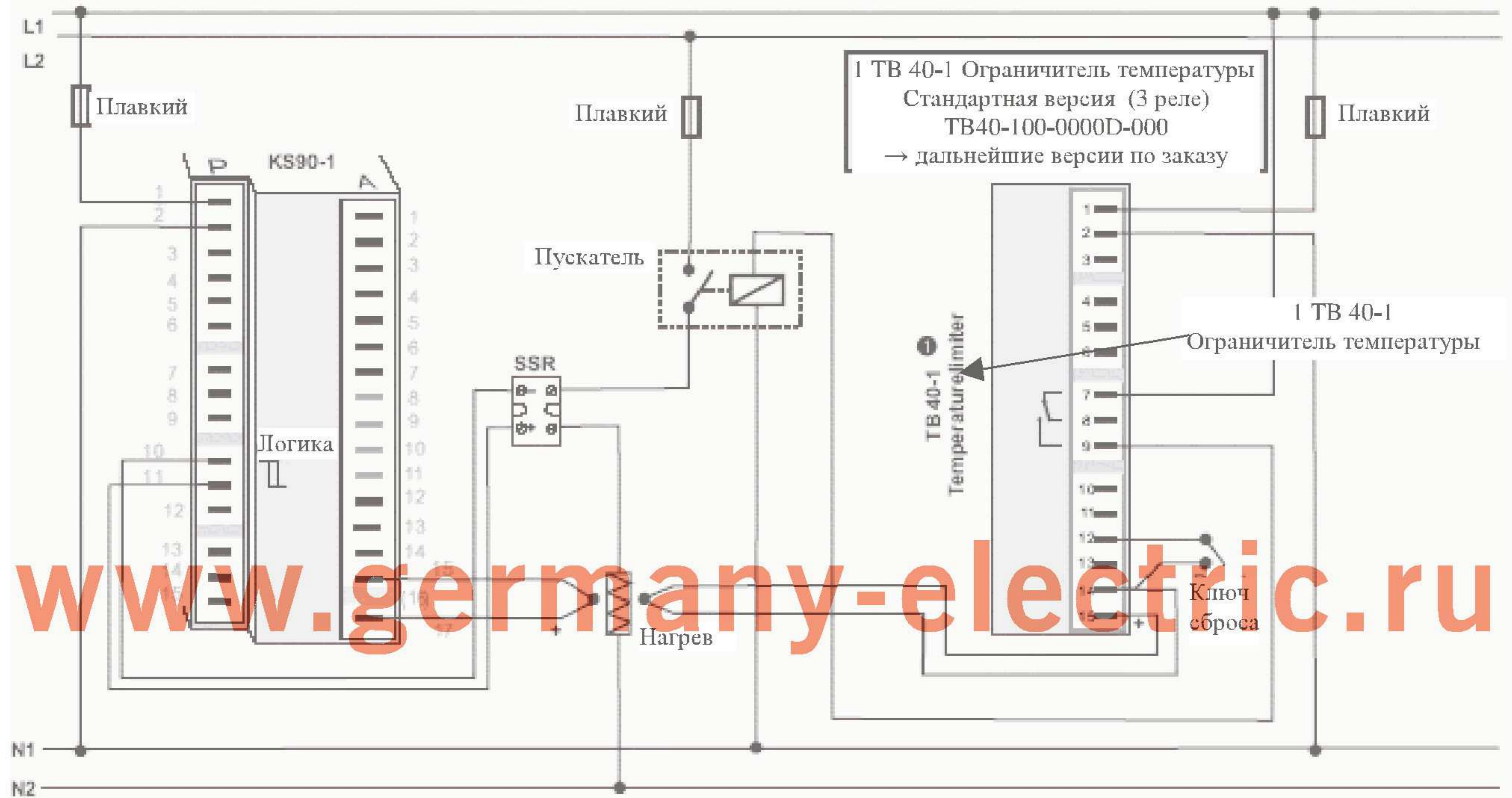
\* Описание интерфейса Modbus RTU в отдельном руководстве: см. страницу 67



3 Выход как логический вывод с твердотельным реле (последовательное и параллельное соединение)



Пример соединения KS90-1

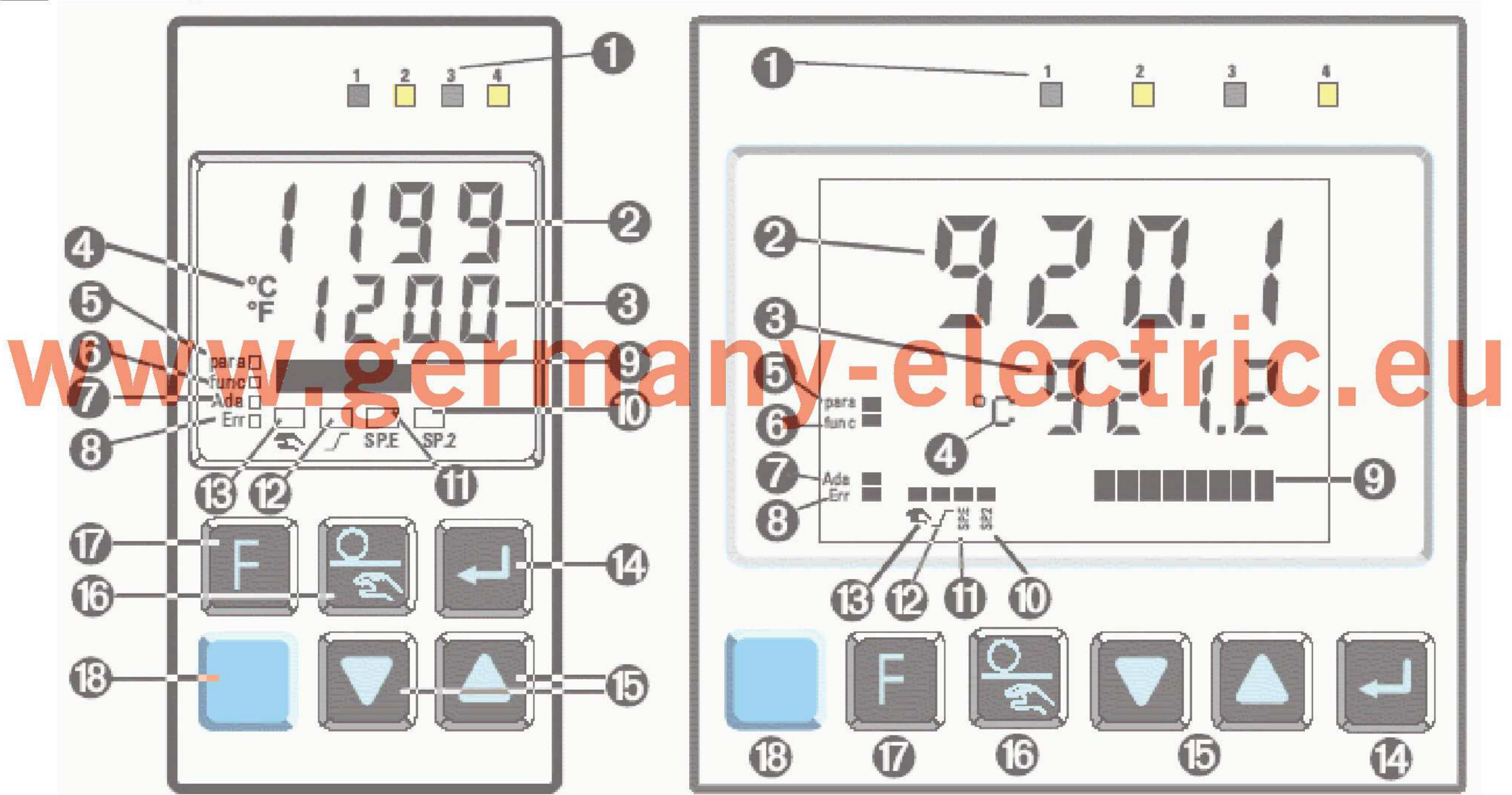


**⚠ ПРЕДОСТЕРЕЖЕНИЕ:** Использование ограничителя температуры рекомендовано в системах, где перегрев может привести к опасности возгорания или другим рискам



3 Операции

3.1 Вид спереди



1	Статусы переключаемых выходов Вых.1..6	2	Дисплей значения процесса
3	Уставка или корректирующая переменная дисплея	4	Сигнализация дисплея в °C или °F
5	Сигналы Conf - PAgA уровень	6	Функциональная клавиша активированных сигналов
7	Самоподстройка активирована	8	Вход в список ошибок
9	Гистограммный или текстовый дисплей	10	Уставка SP.2 в действии
11	Уставка SR.E в действии	12	Градиент уставки в действии
13	Переключение Ручное-автоматическое: OFF: автоматический режим On: ручной режим (возможна настройка) <i>Мигает:</i> ручной режим (настройка невозможна(→Conf/Cntr/nAn))		
14	Клавиша ввода: вызывает расширенный операционный уровень/список ошибок		
15	Клавиша вверх/вниз: изменение уставки или корректирующей переменной		
16	Автоматический/ручной или другие функции (->ConF/Entr/oRo)		
17	Свободно конфигурируемая функциональная клавиша с чистыми управляющими операциями		
18	Подсоединение ПК для BlueControl (инструментальное средство)		

Цвета фотодиодов: фотодиоды 1,2,3,4: желтый, Гистограмма: красный, другие светодиоды: красный



Верхняя строка дисплея всегда показывает значение процесса. При параметрах, конфигурации, калибровке также как и при расширенном операционном уровне, нижняя строка дисплея изменяется циклически между именем параметра и его значением

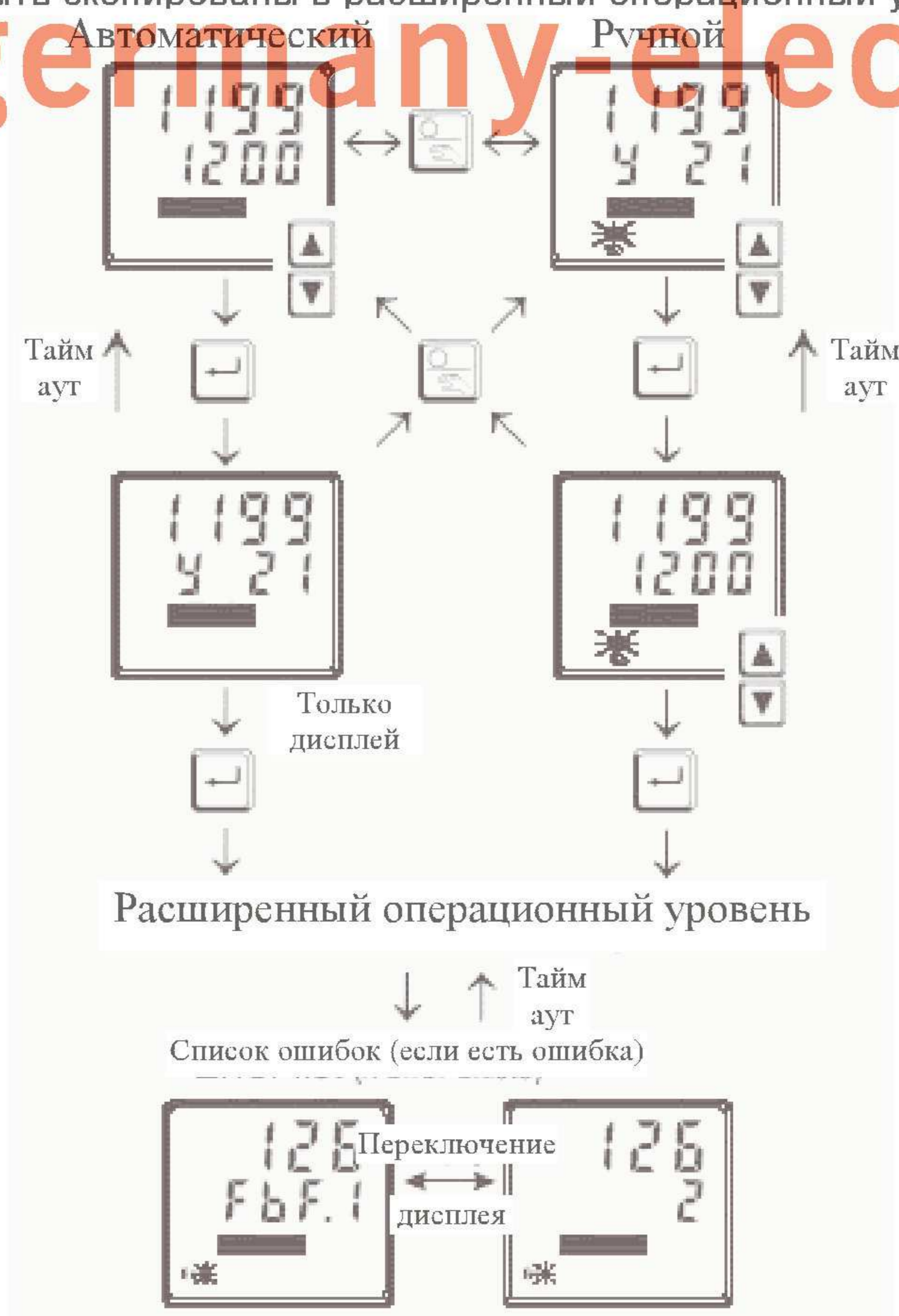


### 3.2 Поведение после включения питания

После включения блока питания, устройство запускается с операционного уровня. Устройство находится в состоянии, которое было активно перед выключением питания. Если контроллер был в ручном режиме при отключении блока питания, контроллер перезапустится с последним выходным значением в ручном режиме при включении питания.

### 3.3 Операционный уровень

Содержание расширенного операционного уровня определено посредством BlueControl (инструментальное средство). Параметры, которые используются часто или изображение которых является важным, могут быть скопированы в расширенный операционный уровень.



[www.germany-electric.ru](http://www.germany-electric.ru)



### 3.4 Список ошибок/Менеджер эксплуатации

При одной или нескольких ошибок, расширенный операционный уровень всегда стартует со списка ошибок. Сообщение о наличии записи в списке ошибок (тревога, ошибка) выполняется светодиодом



Err на дисплее. Для ознакомления со списком ошибок нажать  дважды.

Статус светодиода Err	Смысл	Последующие действия
Мигает (статус 2)	Тревога из-за существующей ошибки	-Определить тип ошибки в списке ошибки -После исправления ошибки устройство изменяет статус на 1
Горит (статус 1)	Ошибка удалена, тревога не подтверждена	-Подтвердить тревогу в списке ошибок нажатием клавиши  или 
Выключен (статус 0)	Ошибок нет, список ошибок удален	Не видно за исключением во время подтверждения

#### Список ошибок

Название	Описание	Причина	Возможные действия по устранению
E.1	Внутренняя ошибка, коррекции невозможна	-Например, дефектная память EEPROM	-Обратиться в сервис РМА -Вернуть устройство производителю
E.2	Внутренняя ошибка, может быть сброшена	-Например, проблемы с EMC	-Располагать кабели измерения и питания отдельно -Убедиться, что обеспечено подавление помех от пускателей
E.3	Ошибка конфигурации, может быть сброшена	-неверная конфигурация -конфигурация отсутствует	-Проверить взаимодействие конфигурация/параметры
E.4	Ошибка аппаратуры	-Кодировка и аппаратное обеспечение не идентичны	-Обратиться в сервис РМА -Elektronic-/Optioncard должны быть обменены???
FbF.1	Поломка датчика VX1	-Дефектный датчик -Неверное подсоединение	Заменить датчик VX1 Проверить подсоединение VX1
Sht.1	Короткое замыкание VX1	-Дефектный датчик -Неверное подсоединение	Заменить датчик VX1 Проверить подсоединение VX1
POL.1	Ошибка полярности VX1	-Неверное подсоединение	Поменять полярность VX1
FbF.2	Поломка датчика VX2	-Дефектный датчик -Неверное подсоединение	Заменить датчик VX2 Проверить подсоединение VX2
Sht.2	Короткое замыкание VX2	-Дефектный датчик -Неверное подсоединение	Заменить датчик VX2 Проверить подсоединение VX2
POL.2	Ошибка полярности VX2	-Неверное подсоединение	Поменять полярность VX2
FbF.3	Поломка датчика VX3	-Дефектный датчик -Неверное подсоединение	Заменить датчик VX3 Проверить подсоединение VX3
Sht.3	Короткое замыкание VX3	-Дефектный датчик -Неверное подсоединение	Заменить датчик VX3 Проверить подсоединение VX3
POL.3	Ошибка полярности VX3	-Неверное подсоединение	Поменять полярность VX3



## Операция

Название	Описание	Причина	Возможные действия по устранению
HCA	Тревога тока нагрева	-Ток в цепи нагрева прервана, $I < I_{HCA}$ или $I > I_{HCA}$ (зависит от конфигурации) -Неисправность цепи нагрева	-Проверить токовую цепь нагрева -Если необходимо, заменить нагреватель
SSr	Короткое замыкание в цепи тока нагрева (SSR)	- Ток в контуре нагрева при выключенном контроллере - Дефектное твердотельное реле	-Проверить схему тока нагрева -При необходимости заменить твердотельное реле
Loop	Тревога цепи управления (LOOP)	-Дефектный входной сигнал или неверное подсоединение -Выход подсоединен неверно	-Проверить схемы нагрева или охлаждения -Проверить датчик и заменить его, если необходимо -Проверить контроллер или устройство переключения
AdA.H	Тревога самонастройки нагрева	-Смотрите ошибки статуса самонастройки нагрева	-Смотрите ошибки статуса самонастройки нагрева
AdA.C	Тревога охлаждения самонастройки нагрева (ADAC)	-Смотрите ошибки статуса самонастройки нагрева	- Смотрите ошибки статуса самонастройки нагрева
LiM.1	Запомненная тревога ограничения 1	Превышено юстированное значение 1	- проверить процесс
LiM.2	Запомненная тревога ограничения 2	Превышено юстированное значение 2	- проверить процесс
LiM.3	Запомненная тревога ограничения 3	Превышено юстированное значение 3	- проверить процесс
Inf.1	Сообщение значения предела времени	- достигнуто настроенное число операционных часов	-зависит от приложения
Inf.2	Сообщение рабочего цикла (цифровые выходы)	- достигнуто настроенное число рабочих циклов	-зависит от приложения
E.5	Внутренняя ошибка в модуле DP	-ошибка теста самодиагностики -прерваны внутренние коммуникации	-Переключиться опять на прибор - Обратитесь в службу PMA
dP.1	Нет доступа ведущей шины	-ошибка шины -проблема коннектора -шина не подсоединена	-Проверить кабель -Проверить коннектор -Проверить соединение
dP.2	Ошибочная конфигурация	Ошибочный блок данных конфигурации	Проверить DP в ведущей шине конфигурационный блок данных
dP.3	Послана недопустимая установка параметра	Ошибочный блок данных конфигурации	-Проверить DP установку параметров в блоке данных ведущей шины
dP.4	Нет данных обмена	-Ошибка шины -Ошибка адреса	-Проверить подсоединение кабеля -Проверить адрес -Проверить установки ведущей шины





Сохраненные тревоги (горит светодиод ошибки Err) могут быть подтверждены и удалены с помощью цифрового входа di 1/2/3, клавиши **F** или **RS**.  
Конфигурация, см. стр. 37: ConF/LOG1/Err.r



Если тревога до сих пор действительна, то это означает что причина тревоги не была до сих пор ликвидирована (светодиод ошибки Err мигает), при этом другие сохраненные тревоги не могут быть подтверждены и удалены.

**www.germany-electric.eu**  
Статус ошибки при самоподстраивающемся нагреве (AdA.H) и охлаждении (AdA.C)

Статус ошибки	Описание	Поведение
0	Ошибки нет	
3	Ошибочная операция управления	Реконфигурировать контроллер (обратный↔прямой)
4	Нет ответа от переменной процесса	Цепь управления наверно не замкнута: проверить датчик, соединения и процесс.....
5	Низкая точка инверсии	Увеличить (AdA.H) макс. выход ограничения Y.Hi или уменьшить (AdA.C) мин. выход ограничения Y.Lo
6	Опасность превышения уставки (определенной параметром)	При необходимости увеличить (инверсную) или уменьшить (прямую) уставку
7	Шаг изменения выхода очень мал (dy>5%)	Увеличить (AdA.H) макс. выход ограничения Y.Hi или уменьшить (AdA.C) мин. выход ограничения Y.Lo
8	Резерв уставки слишком мал	Подтверждение сообщения об этой ошибке ведет к переключению в автоматический режим. Если самоподстройка должна быть продолжена, увеличить уставку (инверсную), уменьшить уставку (прямую) или уменьшить диапазон уставки (↔rPArA / SEtp / SP.LO and SP.Hi)
9	Импульсная подстройка неудачна	Цепь управления наверно не замкнута: проверить датчик, соединения и процесс

**Статус ошибки функции DAC (dRC):**

Статус ошибки	Описание	Поведение
0	Ошибки нет	
3	Выход заблокирован	Проверить на блокирование
4	Неверный метод операции	Неверное фазирование, проверить емкость мотора
5	Неудача при измерении Yr	Проверить подсоединение к входу Yr
6	Ошибка калибровки	Необходима ручная калибровка



## Операция

### 3.5 Самонастройка

Для определения оптимальных параметров процесса возможна самонастройка

После старта оператором, контроллер делает попытку адаптации, при которой используются характеристики процесса для вычисления параметров быстрого выхода на линию уставки без перерегулирования.

Следующие параметры подвергаются оптимизации при самонастройке:

Набор параметров 1:

Pb1	- Зона пропорционального регулирования 1 (нагрев) в инженерных единицах [например °C]
ti1	- Суммарное время 1 (нагрев) только в [сек.]→если не установлено в OFF
td1	- Производное время 1 (нагрев) только в [сек.]→если не установлено в OFF
t1	- Минимальное время цикла 1 (нагрев) только в [сек.]→если Adt0 не установлено в состояние «без самонастройки» во время конфигурации с помощью BlueControl®.
Pb2	- зона пропорционального регулирования 2 (охлаждение) в физических единицах [например °C]
t <sub>,2</sub>	- Суммарное время 2 (охлаждение) только в [сек.]→если не установлено в OFF
td2	- Производное время 2 (охлаждение) только в [сек.]→если не установлено в OFF
t2	- Минимальное время цикла 2 (охлаждение) только в [сек.]→если Adt0 не установлено в состояние «без самонастройки» во время конфигурации с помощью BlueControl®.

Набор параметров 2: аналогичен набору параметров 1 (см. стр. 25)

#### 3.5.1 Подготовка самонастройки

- Установить диапазон измерений контроллера как пределы диапазона управления. Установить значения  $mG.L$  и  $mG.H$  к пределам последующего управления. (Конфигурация→Контроллер→нижний и верхний пределы диапазона управления),  $ConF$ → $Cntr$  →  $mG.L$  и  $mG.H$
- Определить, какой набор параметров должен быть оптимизирован.
  - Мгновенно эффективный набор параметра оптимизирован.
  - Активировать соответствующий набор параметра (1 или 2)
- Определить, какой набор параметров должен быть оптимизирован (см. таблицу выше).
- Выбрать метод самонастройки  
См. главу 3.5.3
  - Шаговая попытка после старта
  - Импульсная попытка после старта
  - Оптимизация на уставке



### 3.5.2 Оптимизация после старта или на уставке

Эти два метода - оптимизация после запуска и в уставке.

Поскольку параметры управления являются всегда оптимальными только для ограниченного диапазона

процесса, в зависимости от требований могут быть выбраны различные методы. Если поведение процесса

является существенно отличным после запуска и непосредственно на уставке, наборы параметров 1 и 2

могут быть оптимизированы, используя различные методы. Возможно переключение между наборами

параметра в зависимости от состояния процесса (см. страницу).

#### Оптимизация после старта: (см. стр. 4)

Оптимизация после пуска требует определенного разделения между значением процесса и уставкой.

Это разделение позволяет контроллеру определить параметры управления оценкой процесса при приближении к величине уставке.

Этот метод оптимизирует контур управления от стартовых условий до уставки, посредством чего покрывается широкий диапазон регулирования.

Мы рекомендуем сначала выбрать метод оптимизации «Шаговая попытка после запуска» с  $tunE = 0$ . Если эта попытка не завершается успехом, мы рекомендуем «Импульсная попытка после запуска».

#### Оптимизация на уставке: (см. страницу 18)

Для того чтобы оптимизировать на уставке, контроллер выводит в процесс переменную возмущения. Это осуществляется кратким изменением выходной переменной. Оценивается изменение значения процесса, внесенное этим импульсом.

Отслеженные параметры процесса преобразуются в параметры управления и сохраняются в контроллере.

Этот технологический процесс оптимизирует контур управления прямо в уставке.

Преимущество состоит в малой девиации управления в течении оптимизации.

### 3.5.3 Выбор метода ( ConF/ Cntr/ tunE)

Выбор критерия для метода оптимизации:

	Шаговая попытка после запуска	Импульсная попытка после запуска	Оптимизация на уставке
tunE=0	Предоставляет существенный запас уставки		Не предоставляет существенный запас уставки
tunE=1		Предоставляет существенный запас уставки	Не предоставляет существенный запас уставки
tunE=2	Всегда шаговая попытка после запуска		

#### Существенный запас уставки:

Инверсный контроллер (со значением процесса < уставка - (10% of  $r_nGH - r_nGL$ ))

Прямой контроллер (со значением процесса > уставка + (10% of  $r_nGH - r_nGL$ ))



## Операция

---

---

### 3.5.4 Шаговая попытка после запуска

Условие: - **tunE** = 0 и имеется существенный запас по уставке

или - **tunE** = 2

Контроллер выводит 0% корректирующей переменной или **Y.Lo** и ожидает, пока процесс не успокоится (см. стартовые условия на стр. 8).

Впоследствии шаг корректирующей переменной становится 100% значения выхода.

Контроллер делает попытку вычислить оптимальные параметры управления на основе отклика

процесса. Если это совершается успешно, оптимизированные параметры принимаются и используются для выхода на уставку

Для 3-х точечного контроллера это сопровождается "охлаждением".

После завершения 1-ого шага как описано, корректирующая переменная в 100 % (100 % энергия охлаждения) – выводится из уставки. После успешного определения "параметров охлаждения", направление изменения уставки использует оптимизированные параметры.

### 3.5.5 Импульсная попытка после запуска

Условие: **tunE** = 1 имеется существенный запас по уставке.

Контроллер выводит 0% корректирующей переменной или **Y.Lo** и ожидает, пока процесс не успокоится (см. стартовые условия на стр. 8)

Впоследствии короткий импульс 100% выводится ( $Y=100\%$ ) и сбрасывается.

Контроллер делает попытку вычислить оптимальные параметры управления на основе отклика

процесса. Если это завершается успешно, оптимизированные параметры принимаются и используются для выхода на уставку

Для 3-х точечного контроллера это сопровождается "охлаждением".

После завершения 1-ого шага как описано и воздействия на уставку, корректирующая переменная «нагрев» остается неизменной и импульс охлаждения (100 % энергия охлаждения) – выводится дополнительно. После успешного определения "параметров охлаждения", оптимизированные параметры используются для выхода на уставку .

### 3.5.6 Оптимизация в уставке

Условия:

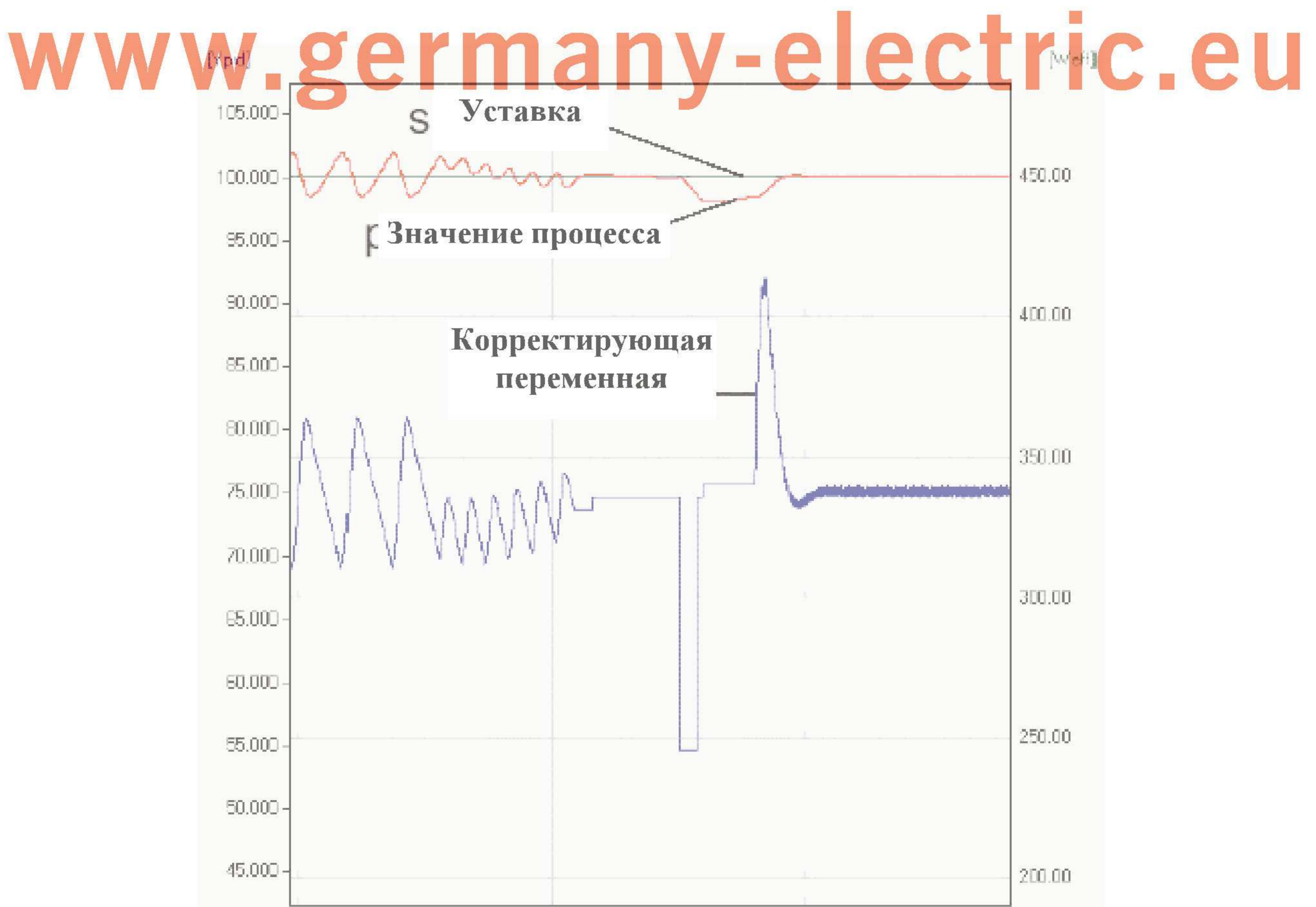
- при запуске с самонастройкой нет существенного запаса по уставке (см. стр. 17)
- **tunE** равно 0 или 1
- При сконфигурируемом **Strt** = 1 и обнаружении контроллером колебания значения процесса более чем на  $\pm 0,5\%$  от (**rnG.H** - **rnG.L**), для стабилизации процесса инициализируются управляющие параметры и контроллер реализует *оптимизацию на уставке* (см. рисунок «Оптимизация на уставке»)
- Когда шаговая попытка после включения питания неуспешна
- С функцией активного градиента (**PArA/ SETP/ r.SP≠OFF**), градиент уставки стартует из значения процесса и при этом отсутствует достаточный резерв уставки



**Оптимизация процедуры в уставке**

Контроллер использует свои текущие параметры для управления по уставке. В обозначенных условиях, контроллер делает импульсную попытку. Этот импульс уменьшает корректирующую переменную на макс. 20 % **1**, чтобы сгенерировать незначительный отрицательный выброс значения процесса. Измененный процесс анализируется, и таким образом вычисленные параметры регистрируются в контроллере. Оптимизированные параметры используются для привязке к уставке.

*Оптимизация по уставке*



Для 3-х точечного контроллера, оптимизация для "нагревания" или "охлаждения" параметров происходит в зависимости от текущих условий. Эти две процедуры оптимизации должны быть запущены раздельно.

**1** Если корректирующая переменная слишком мала для уменьшения в обозначенных условиях, она увеличивается макс. на 20%.



## Операция

---

### 3.5.7 Оптимизация на уставке для 3-х точечного шагового контроллера.

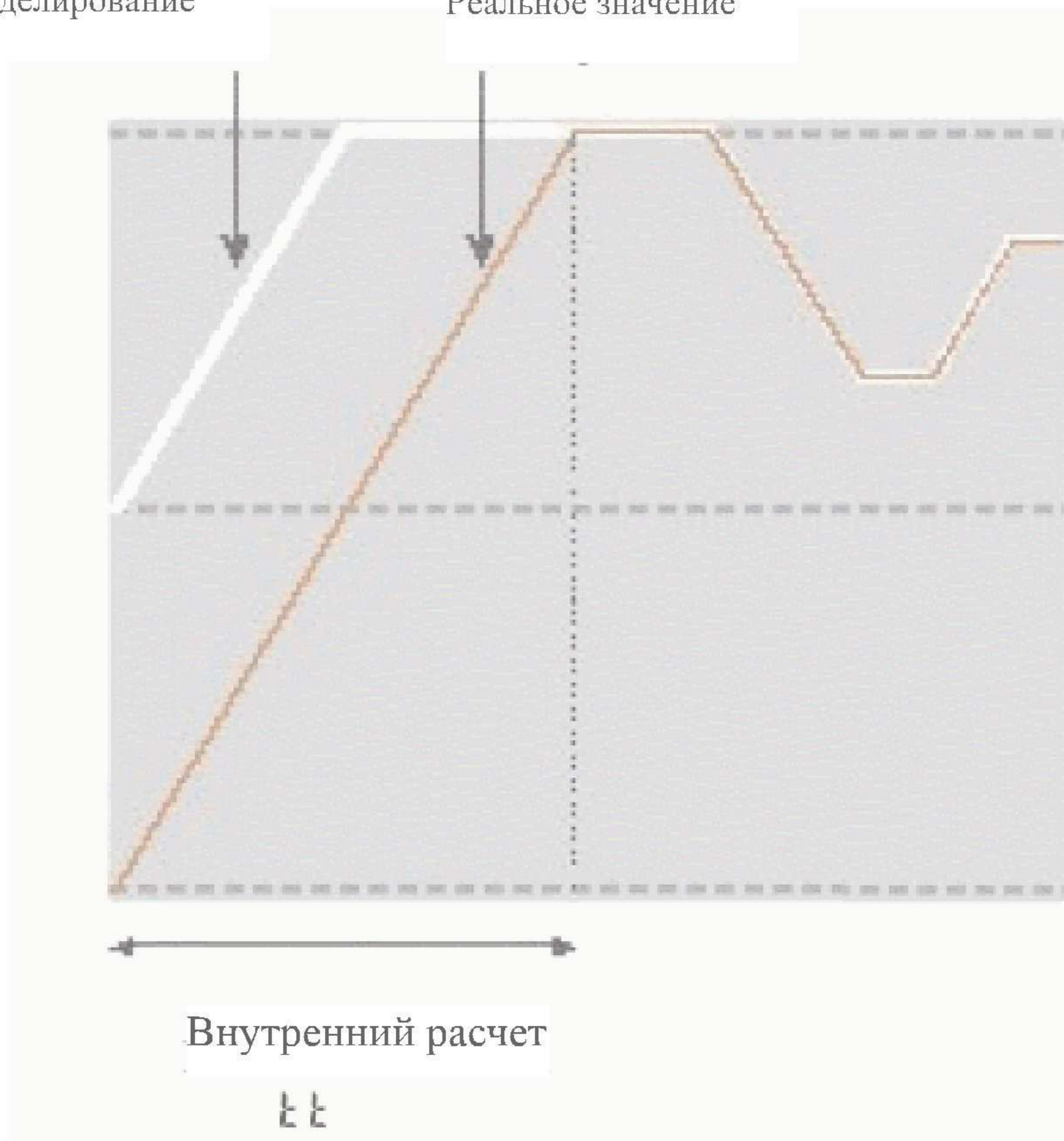
Для 3-х точечных шаговых контроллеров, импульсная попытка может быть сделана с или без обратной связи по положению. Если обратная связь отсутствует, то контроллер вычисляет позицию двигателя привода внутренне, изменяя интегратор с отрегулированным временем исполнения привода.

Поэтому, точная запись времени прохождения привода ( $t_t$ ), как время между остановками, очень важна. Благодаря имитации позиции, контроллер знает, должен ли быть выведен увеличенный или уменьшенный импульс. После включения напряжения питания, имитация позиции равна 50 %. Когда моторный привод был сразу изменен отрегулированным временем прохождения, производится внутренний расчет, то есть позиционирование соответствует имитации:

[www.germany-electric.eu](http://www.germany-electric.eu)

Моделирование

Реальное значение



[www.germany-electric.ru](http://www.germany-electric.ru)

Внутренний расчет происходит всегда, когда привод был сразу изменен временем перемещения  **$t_t$  in one go**, независимо от ручного или автоматического режима. Во время прерывания вариации внутренний расчет прекращается. Если внутренний расчет не произошел уже после начала автоподстройки, это произойдет автоматически своевременным выключением привода.

Если пределы позиционирования не были достигнуты в течение 10 часов, возможно возникло существенное отклонение между имитацией и фактической позицией. В этом случае контроллер реализует незначительное внутреннее вычисление, то есть привод будет закрыт на 20 %, и повторно открыт на 20 % впоследствии. В результате контроллер знает, что есть 20%-ный запас для попытки.



### 3.5.8 Самонастраивающийся запуск

#### Условие запуска:

- Для оценки технологического процесса требуется условие стабильности. Поэтому контроллер ждет, пока процесс не достигнет устойчивого состояния после того, как запустилась самоподстройка. Остальные условия рассматриваются по мере достижения состояния, когда колебание значения процесса меньше чем  $\pm 0,5\%$  ( $rnG.H - rnG.L$ ).
- Для запуска самонастройки после старта требуется 10%-ая разность от ( $SP.LO... SP.Hi$ ).

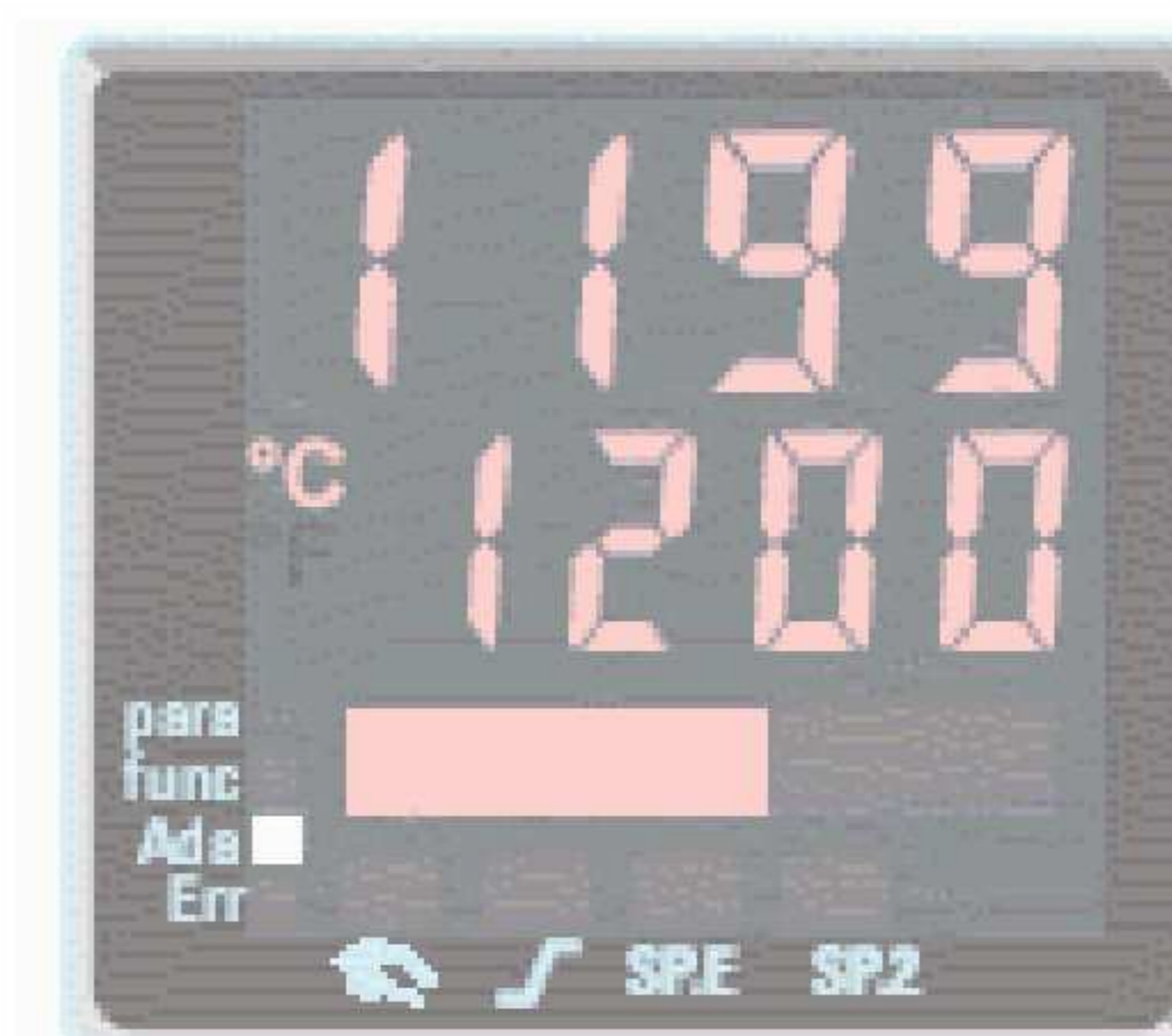


Запуск самонастройки может быть заблокирован через BlueControl® (инженерный инструментарий) (P.Loc).

**Strt = 0** Возможен только ручной старт нажатием одновременно клавиш и или через интерфейс.

**Strt = 1** Ручной старт нажатием одновременно клавиш и или через интерфейс и автоматический старт после включения питания и обнаружения колебаний процесса.

Статус индикатора Ada	Обозначение
мигает	Ожидание, пока процесс успокоится
горит	Идет самонастройка
выключен	Самонастройка неактивна или завершилась



### 3.5.9 Прекращение самонастройки

#### Оператором:

Самонастройка может быть всегда прекращена оператором. Для этого одновременно нажать клавиши

и . С переключением контроллера в ручной режим после запуска самонастройки, она прекращается. Когда самонастройка прекращена, контроллер продолжит работать с использованием

использованием

старых значений параметра.

#### Контроллером:

Если индикатор Err начинает мигать, в то время как осуществляется самонастройка, успешное самонастраивание предотвращается вследствие условий управления. В этом случае, самонастройка была отменена контроллером. Контроллер продолжает работать со старыми параметрами в автоматическом режиме. В ручном режиме она продолжается со старой величиной выхода контроллера.



## Операция

---

### 3.5.10 Процедуры подтверждения в случае неудачной автоподстройки

1. Одновременно нажать клавиши  и  :

Контроллер продолжает управление, используя старые параметры в автоматическом режиме. Индикатор Err продолжает мигать, пока погрешность автоподстройки не была подтверждена в списке ошибок.

2. Нажать клавишу  (если сконфигурировано):

Регулятор переходит в ручной режим. Индикатор Err продолжает мигать, пока погрешность автоподстройки не была подтверждена в списке погрешности.

3. Нажать клавишу  :

Высвечивается список ошибок на расширенном операционном уровне. После подтверждения сообщения об ошибке, контроллер продолжает управление в автоматическом режиме, используя старые параметры.

#### Причины отмены:

→ стр. 15: "Статус ошибки самонастройки нагрева (**ADA.H**) и охлаждения (**ADA.C**)"

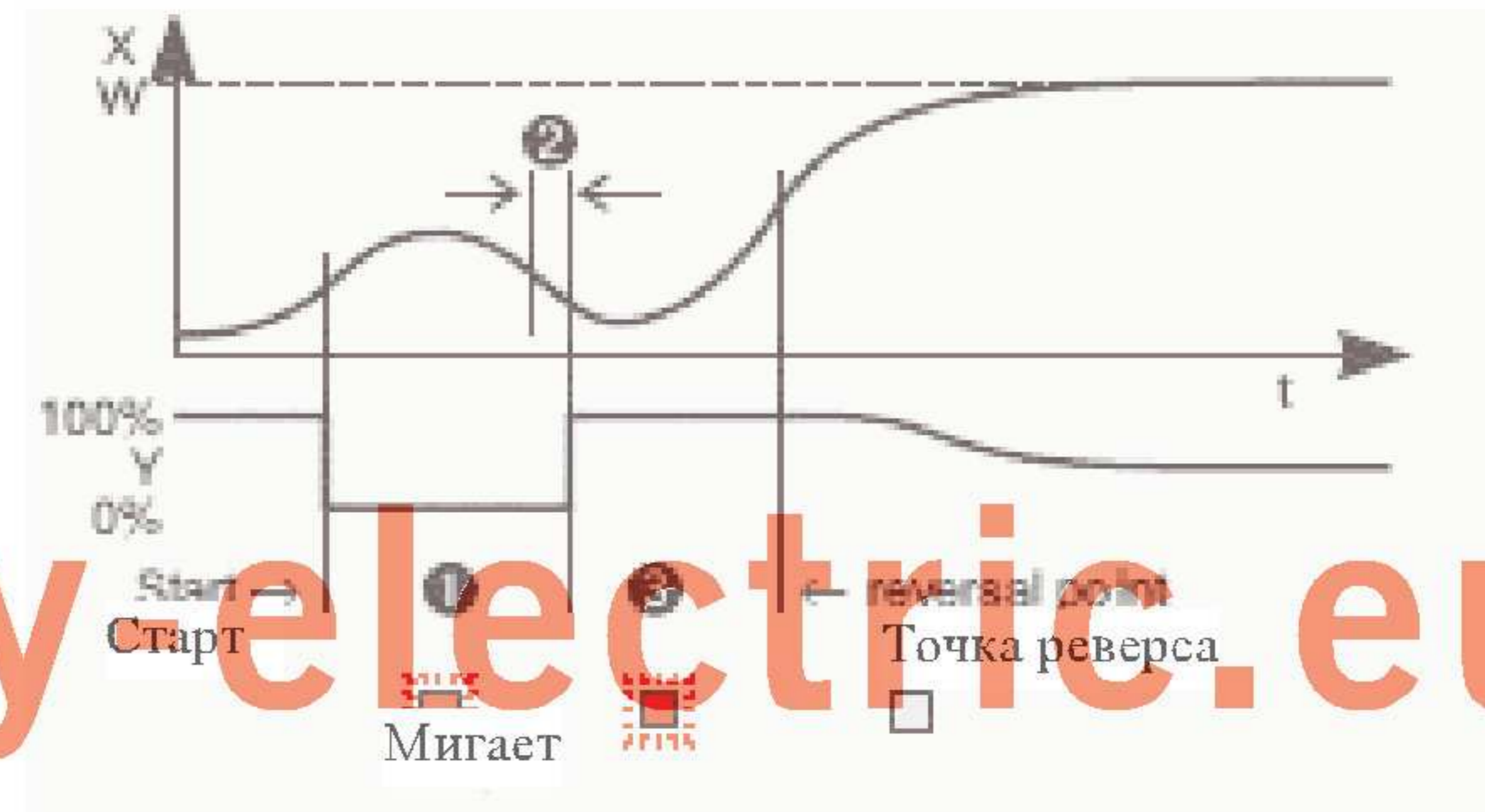
[www.germany-electric.ru](http://www.germany-electric.ru)



3.5.11 Примеры для попыток автоподстройки (инверсия контроллера, нагрев или нагрев/охлаждение)

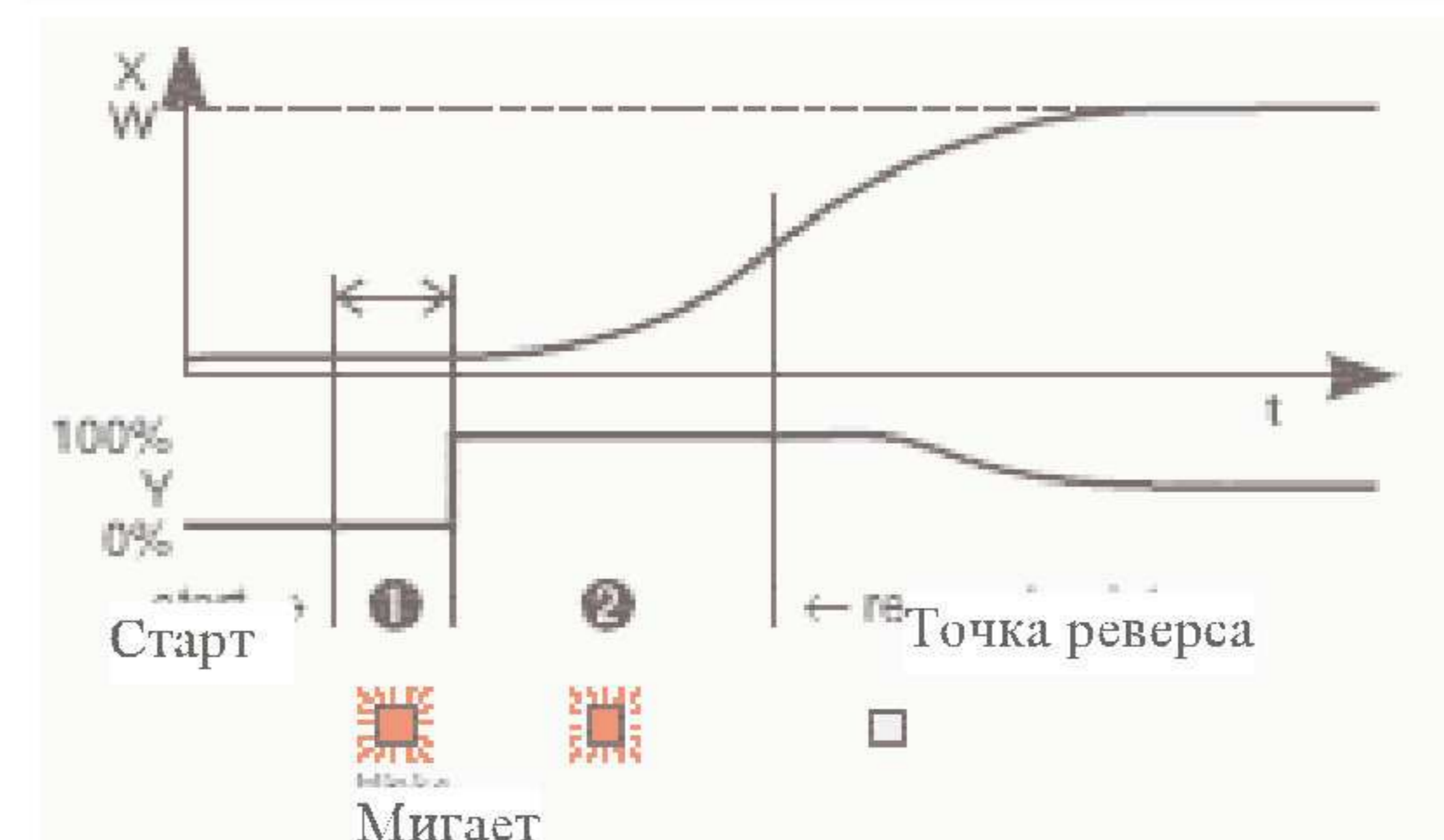
**Старт: питание нагрева включено**

Питание нагрева Y включено (1).  
 Когда изменение значения процесса X было постоянно в течение одной минуты (2),  
 питание включается (3).  
 В точке инверсии, попытка автоподстройки завершена и используется новый параметр для управления уставкой W.

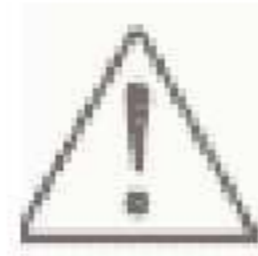


**Старт: питание нагрева выключено**

Контроллер ждет 1,5 минуты (1).  
 Питание нагрева Y включено (2).  
 В точке инверсии, попытка автоподстройки завершена и управление к уставке использует новые параметры.



**Автоподстройка в уставке**



Процесс управляется к уставке.

Контролируя

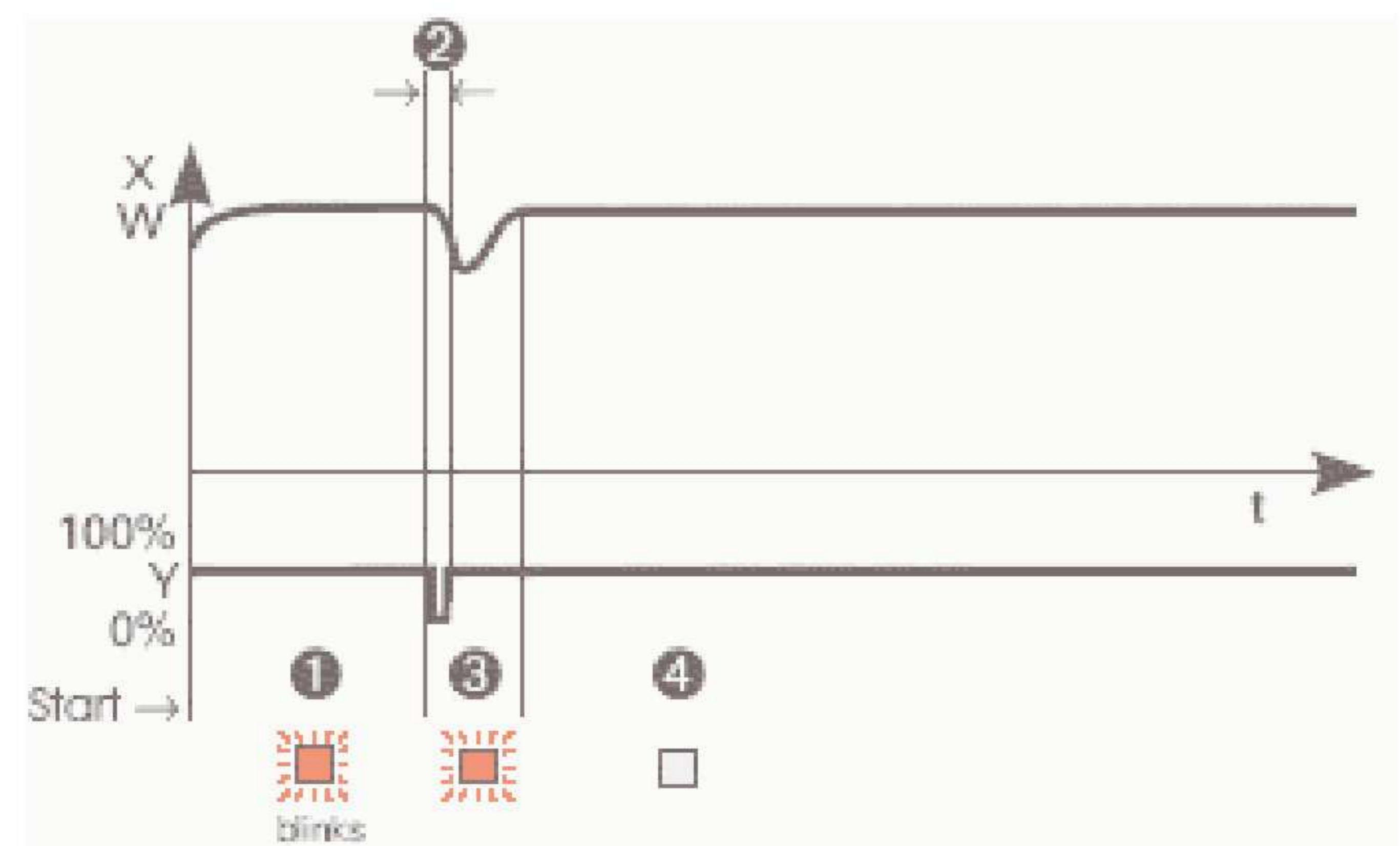
постоянную управления в течение определенного времени (1) (то есть постоянное расхождение величины

величины

процесса и уставки), контроллер выводит уменьшенный импульс корректирующей переменной (максимально 20 %) (2). После

определения

параметров управления, используя характеристики процесса (3), управление стартует с использованием новых параметров (4).



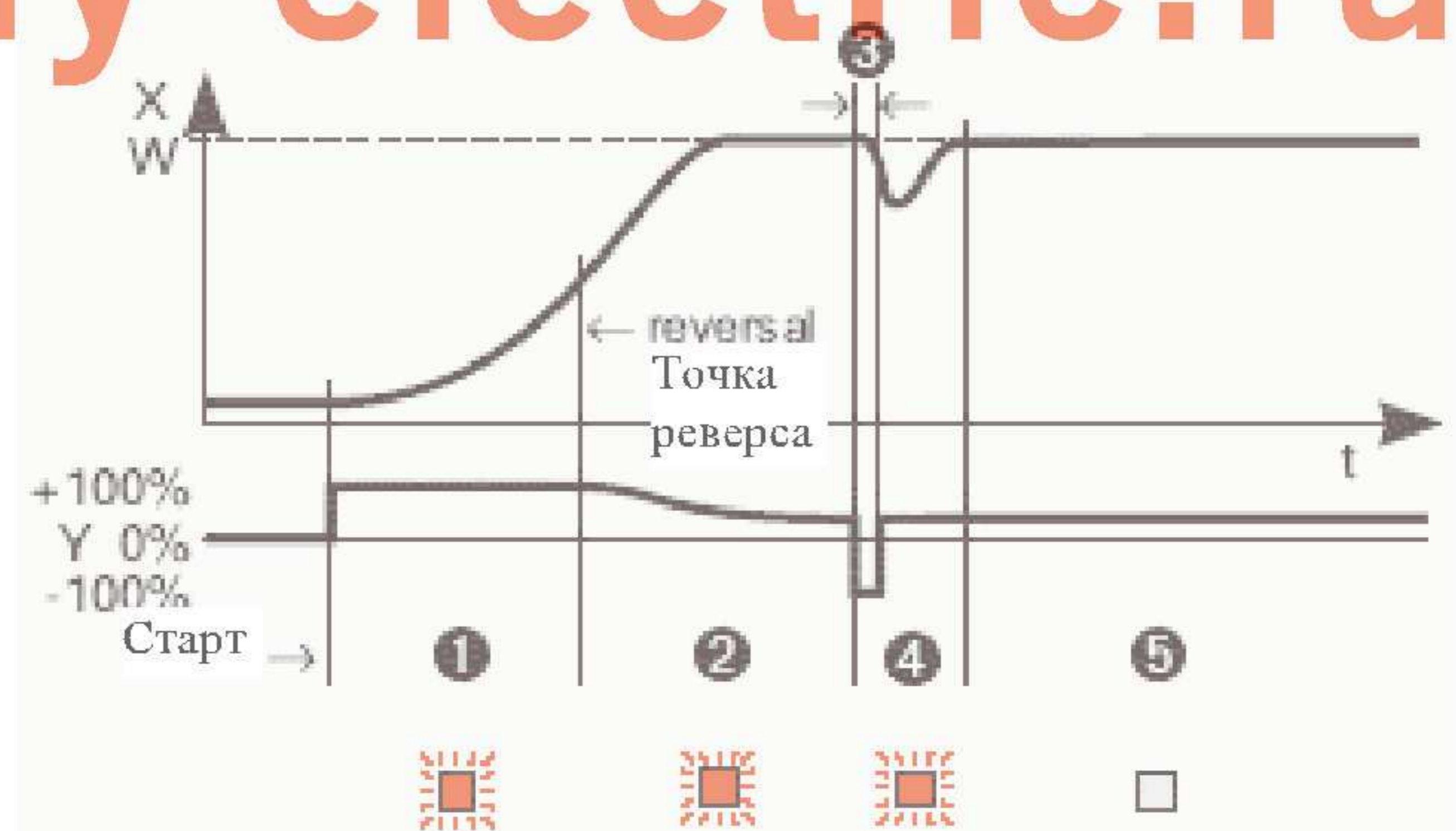
**Трехточечный контроллер**



Параметр для нагрева и охлаждения определяется в двух попытках. Питание нагрева включено (1). Параметры нагрева Pb1, ti1, td1 and t1 определяются в точке инверсии. Происходит управление

к

уставке (2). При постоянном отклонении управления, контроллер обеспечивает импульс корректирующей переменной охлаждения (3). После определения его параметров охлаждения Pb2, ti2, td2 and t2 (4) из характеристик процесса, операция управления запускается с использованием новых параметров (5).







В течение фазы 3, нагрев и охлаждение осуществляются одновременно!

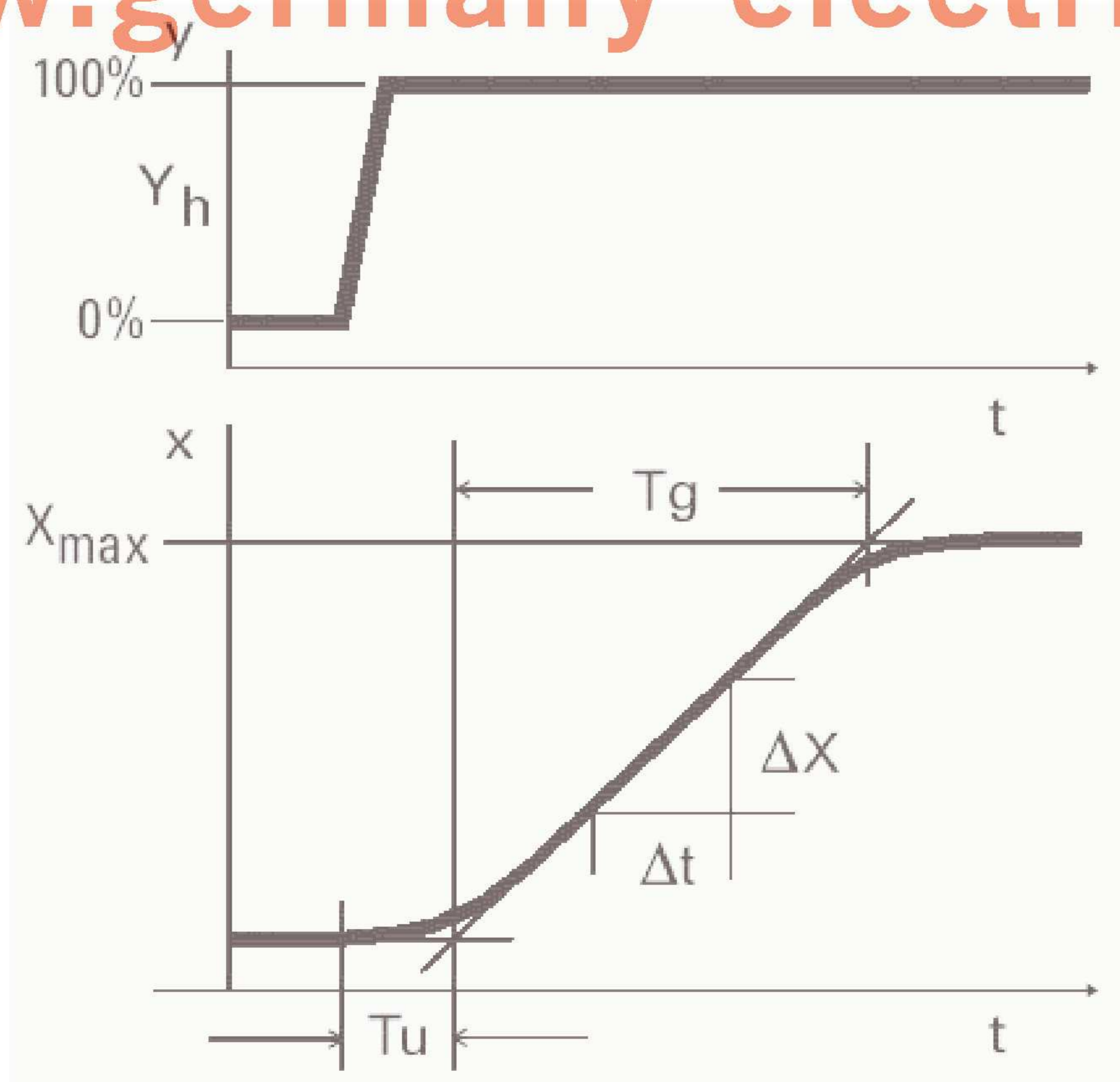
## Операция

### 3.6 Ручная самонастройка

Помощь оптимизации может использоваться с устройствами, на которых параметры управления будут установлены без самонастраивания.

Для этого может использоваться реакция переменной процесса  $x$  после ступенчатого изменения корректирующей переменной  $y$ . Часто, построение полного графика кривой отклика (0 к 100 %) не представляется возможным, потому что процесс должен быть сохранен внутри определенных пределов.

Для определения максимального коэффициента увеличения  $v_{max}$  могут использоваться величины  $T_g$  и  $x_{max}$  (ступенчатое изменение от 0 до 100 %) или  $\Delta t$  и  $\Delta x$  (частичная переходная характеристика).



$y$  = корректирующая переменная

$Y_h$  = диапазон регулирования

$T_u$  = время (сек.) задержки

$T_g$  = время (сек.) восстановления

$X_{max}$  = максимальное значение процесса

$$V_{max} = \frac{X_{max}}{T_g} = \frac{\Delta x}{\Delta t} \triangleq \text{максимальный коэффициент увеличения значения процесса}$$

Параметры управления могут быть определены из величин, вычисленных для времени задержки

$T_u$ , максимального коэффициента увеличения  $v_{max}$ , диапазона регулирования  $X_h$  и характеристики  $K$  согласно формулам, приведенным ниже. Увеличить  $X_p$ , если выравнивание к уставке колеблется.



Эффекты настройки параметров

Параметр	Управление	Возмущающее воздействие	Поведение во время запуска
Pb1	выше	увеличение затухание	замедление возмущения
	ниже	уменьшенное затухание	ускорение возмущения
td1	выше	уменьшенное затухание	отклик на возмущение быстрее
	ниже	увеличенное затухание	отклик на возмущение медленнее
ti1	выше	увеличенное затухание	замедление возмущения
	ниже	уменьшенное затухание	ускорение возмущения

$$K = V_{max} * T_u$$

Для 2-х и 3-х точечных контроллеров, время цикла должно быть подстроено к  $t1 / t2 \leq 0,25 * T_u$

Формулы

Поведение контроллера	Pb1 [физ.ед.]	Td1 [s]	Ti1 [s]
PID	1,7*K	2*T <sub>u</sub>	2*T <sub>u</sub>
PD	0,5*K	T <sub>u</sub>	Выкл.
PI	2,6*K	Выкл.	6*T <sub>u</sub>
P	K	Выкл.	Выкл.
3-х точечное приращение	1,7*K	T <sub>u</sub>	2*T <sub>u</sub>

3.7 Второй набор параметров PID

На характеристику процесса часто воздействуют различные факторы, такие как величина значения процесса, корректирующая переменная и различие в материалах.

Чтобы выполнять эти требования, KS 90-1 может быть переключен между двумя наборами параметров.

Для нагрева и охлаждения предоставляются два набора параметров **PArA** и **PAr.2**.

В зависимости от конфигурации (**ConF/LOG/Pid.2**), переключение на второй набор параметров (**ConF/LOG/Pid.2**) – доступно через один из цифровых вводов di1, di2, di3, клавишу **F** или интерфейс (ВАРИАНТ).

(i) Самонастройка всегда выполняется с использованием активного набора параметров, используя активный параметр, например, второй набор параметров должен быть активным для оптимизации.



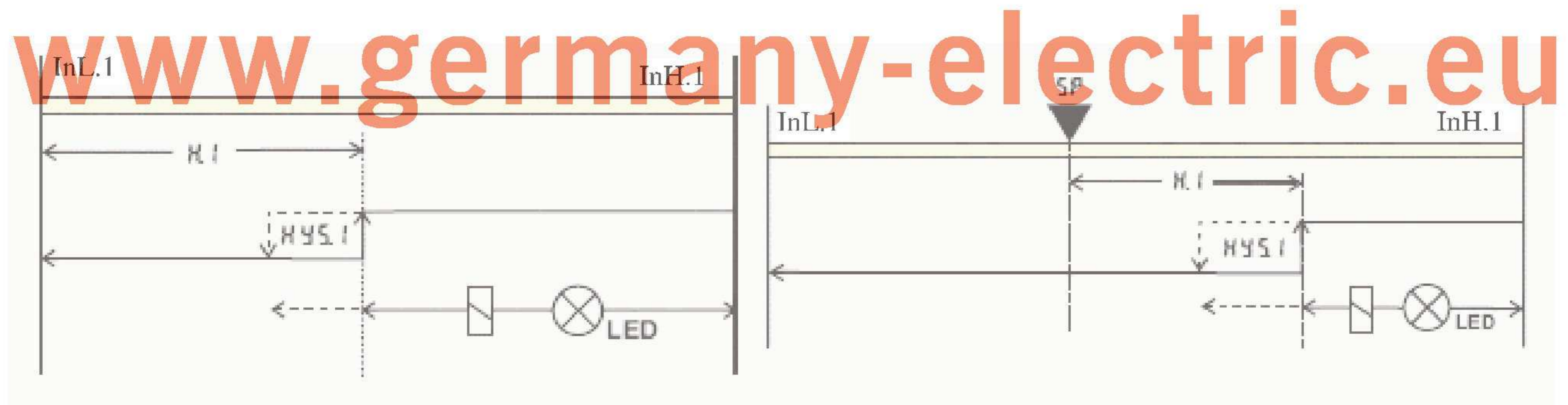
## Операция

### 3.8 Обработка тревог

Максимально могут быть сформированы и назначены на индивидуальные выходы три тревоги. В общем случае, каждый из выходов **Вых1... Вых6** может использоваться для сигнализации тревоги. Если более чем один сигнал связан с одним выходом, сигналы связываются по типу ИЛИ. Каждый из 3 граничных значений **Lim.1 ... Lim.3**, имеет 2 триггерные точки **H.x** (Макс) и **L.x** (Мин), которые могут быть выключены индивидуально (параметр = "OFF"). Переключающая разность **HYS.x** и время задержки **dEI.x** каждой предельной величины являются регулируемыми.

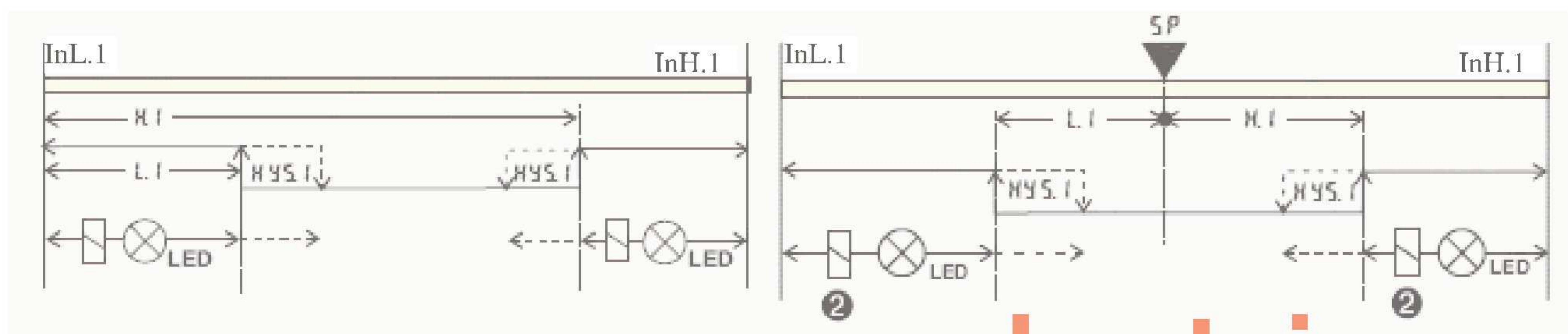
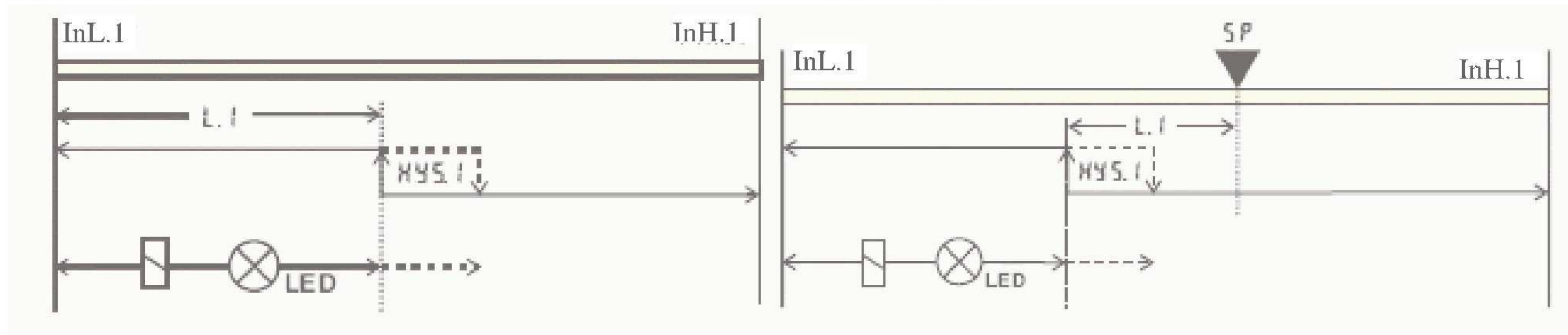
(1) Принцип действия – абсолютная тревога  
**L.1 = OFF**

(2) Принцип действия – относительная тревога  
**L.1 = OFF**



**H.1 = OFF**

**H.1 = OFF**



(1): нормально замкнутые ( **ConF/ Out.x / O.Act=1** ) (см. примеры на рисунках)  
(2): нормально разомкнутые ( **ConF/ Out.x / O.Act=0** ) (инвертированная реакция выхода реле)





Переменная для мониторинга может быть отображена через конфигурацию отдельно для каждой тревоги.

Можно контролировать следующие переменные:

- значение процесса
- девиация управления  $xw$  (значение процесса - уставка)
- девиация управления  $xw$  + подавление после запуска или изменения уставки  
После включения или изменения уставки, выход тревоги подавлен до тех пор, пока значение процесса впервые достигает пределов. Самое позднее после истечения времени  $10 \cdot ti1$ , тревога будет активирована. ( $ti1$  = составное время 1; параметр → **Cntr**)  
Если  $ti1$  выключено ( $ti1 = OFF$ ), это интерпретируется как  $\infty$ , то-есть тревога не активизируется, прежде, чем значение процесса было один раз в пределах.
- Измеренное значение INP1
- Измеренное значение INP2
- Измеренное значение INP3
- эффективная уставка  $Weff$
- корректирующая переменная  $y$  (выход контроллера)
- Девиация от внутренней  $SP$
- $x1 - x2$
- девиация управления  $xw$  + подавление после запуска или изменения уставки без выдержки времени.  
- после включения или изменения уставки, выход тревоги подавлен, пока значение процесса однажды было в пределах.



Если выбраны мониторинг измеренного значение + сохранение статуса тревоги (**ConF / Lim/Fnc.x = 2/4**), реле тревоги остается включенным, пока тревога не будет сброшена

В

списке ошибок (**Lim 1..3 = 1**).

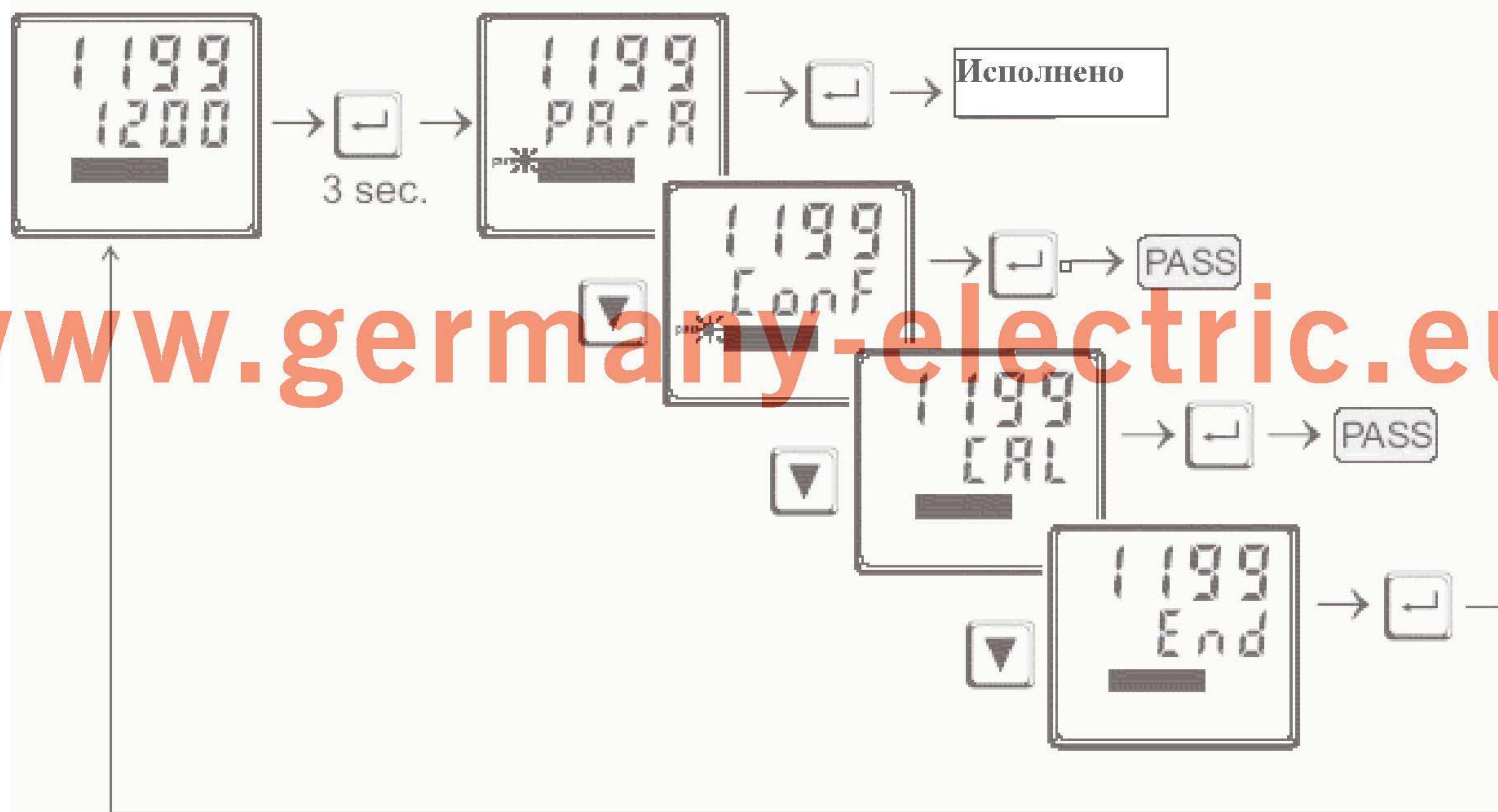
[www.germany-electric.ru](http://www.germany-electric.ru)



## Операция

### 3.9 Структура операций

После включения напряжения питания контроллер стартует с операционных уровней. Статус контроллера - как и перед выключением.



**i** PArA - уровень: В PArA - уровне, правая десятичная точка внизу строки дисплея *горит непрерывно*.

**i** ConF - уровень: В ConF - уровне, правая десятичная точка внизу строки дисплея *мигает*

**Исполнено**

Когда переключатель безопасности открыт, видимы только уровни, разрешенные BlueControl (инженерный инструментарий) и доступные вводом пароля, также отрегулированного посредством BlueControl (инженерный инструментарий). Индивидуальные параметры, доступные без пароля должны быть скопированы к расширенному операционному уровню.

**i** Заводские установки: переключатель **Loc** закрыт: все уровни доступны без ограничения, пароль **PASS=OFF**

Переключатель безопасности Loc	Пароль, введенный с помощью BluePort	Функция, деактивированная или активированная с помощью BluePort	Доступ через переднюю панель инструмента
закрыт	OFF/ пароль	разрешена / неразрешена	разрешен
открыт	OFF/ пароль	неразрешена	неразрешен
открыт	OFF	разрешена	разрешен
открыт	Пароль	разрешена	Разрешен после ввода пароля





4 Уровень конфигурации

3.8 Обзор конфигурации

CONF Configuration level												
Control and self-tuning	Input 1	Input 2	Input 3	Limit value functions	Output 1	Output 2	Output 3	Output 4	Output 5/6	Digital inputs	Display, operation, interface	
SPFn	i.Fnc	i.Fnc	i.Fnc	Fnc.1	ORct		QbYP	QbYP		Lcr	bRud	
EtYP	StYP	StYP	SL in	Src.1	Y.1		ORct	ORct		SP.2	Addr	
CFnc	SL in	Corr	StYP	Fnc.2	Y.2		Qub.0	Y.1		SP.E	Prty	
Edif	Corr	Inf	Corr	Src.2	L in.1		Qub.1	Y.2		Y.2	dEL Y	
nRn	Inf		Inf	Fnc.3	L in.2		QSrc	L in.1		YE	dPRd	
CRct				Src.3	L in.3		QFRI	L in.2		nRn	bCuP	
FRIL				HCAL	dRcA		Y.1	L in.3		COFF	02	
rnGL				LPAL	LPAL		Y.2	dRcA		nLoc	Unit	
rnGM				dRcA	HCAL		L in.1	LPAL		Errr	dP	
EYEL					HCSE		L in.2	HCAL		P id.2	LEd	
EdnE					PEnd		L in.3	HCSE		ICHG	dISP	
Stct					FR i.1		dRcA	PEnd		d ifn	EdEL	
					FR i.2		LPAL	FR i.1				
					FR i.3		HCAL	FR i.2				
					dPEr		HCSE	FR i.3				
							FR i.1	Qub.0				
							FR i.2	Qub.1				
							FR i.3	QSrc				
							dPEr					

Установка:

- Конфигурация может быть отрегулирована посредством клавиш .
- Перемещение к следующей конфигурации, нажимая клавишу .
- После последней конфигурации группы, высвечивается donE и сопровождается автоматическим переходом к следующей группе

Возвращение к началу группы осуществляется путем нажатия клавиши  на 3 секунды.



## Уровень конфигурации

### 4.2 Параметры конфигурации

#### Cntr

Имя	Диапазон значения	Описание	По умолчанию
SP.Fn		<b>Базовая конфигурация обработки уставки</b>	<b>0</b>
	0	уставка контроллера может быть переключена на внешнюю уставку (-> LOGI / SP.E)	
	8	стандартный контроллер с внешним смещением (SP.E)	
C.tYP		<b>Расчет значения процесса</b>	<b>0</b>
	0	стандартный контроллер (значение процесса= $x10$ )	
	1	контроллер соотношения ( $x1/x2$ )	
	2	Разность ( $x1 - x2$ )	
	3	Максимальное значение от $x1$ и $x2$ . Контролируется по большему значению. При ошибке датчика контролируется по оставшемуся реальному значению	
	4	Минимальное значение от $x1$ и $x2$ . Контролируется по меньшему значению. При ошибке датчика контролируется по оставшемуся реальному значению	
	5	Среднее значение ( $x1, x2$ ). При ошибке датчика контролируется по оставшемуся значению процесса	
	6	Переключение между $x1$ и $x2$ (-> LOGI / I.ChG)	
	7	Функция $O_2$ с постоянной температурой датчика	
8	Функция $O_2$ с измеряемой температурой датчика		
C.Fnc		<b>Поведение управления (алгоритм)</b>	<b>1</b>
	0	Контроллер вкл./выкл. или сигнализатор с одним выходом	
	1	PID контроллер (2-х точечный и непрерывный)	
	2	$\Delta / Y / Off$ , или 2-х точечный контроллер с переключением частичной/полной нагрузки	
	3	2xPID (3-х точечный и непрерывный)	
	4	3-х точечный шаговый контроллер	
	5	3-х точечный шаговый контроллер с обратной связью по позиции $Yp$	
6	Непрерывный контроллер с интегрированным позиционером		
C.dif		<b>Выходное действие управления по производной PID контроллера</b>	<b>0</b>
	0	Действие управления по производной только для измеряемого значения	
	1	Действие управления по производной только для отклонения управления (уставка также дифференцируема)	
mAn		<b>Разрешено ручное управление</b>	<b>0</b>
	0	нет	
1	да (-> LOGI / mAn)		
C.Act		<b>Метод операции контроллера</b>	<b>0</b>
	0	Инверсный, например нагрев Корректирующая переменная увеличивается при уменьшении значения процесса и уменьшается при увеличении его	
	1	Прямой, например охлаждение Корректирующая переменная увеличивается при увеличении значения процесса и уменьшается при уменьшении его	
FAIL		<b>Поведение при повреждении датчика</b>	<b>1</b>
	0	Выходы контроллера отключаются	
	1	$y=Y2$	
	2	$y$ =средний выход. Максимально разрешенный выход может быть настроен параметром <b>Ym.N</b> . Для предотвращения определения неприемлемых значений, формирование среднего значения, только если отклонение управления меньше чем параметр <b>L.Ym</b> .	



**Уровень конфигурации**

Имя	Диапазон значения	Описание	По умолчанию
rnG.L	-1999...9999	<b>X0</b> (начало диапазона управления) (1)	-100
rnG.H	-1999...9999	<b>X100</b> (конец диапазона управления) (1)	1200
CYCL		<b>Характеристики для 2-х и 3-х точечных контроллеров</b>	0
	0	стандарт	
	1	Линейное водяное охлаждение (см. стр. 44)	
	2	нелинейное водяное охлаждение	
tunE		<b>Запуск автонастройки</b>	0
	0	При запуске с шаговой попыткой, на уставке с импульсной попыткой	
	1	При запуске и уставке с импульсной попыткой (например управление горячими процессами)	
Strt		<b>Старт автонастройки</b>	0
	0	Ручной старт автонастройки	
	1	Ручной или автоматический старт автонастройки при включении питания или при обнаружении колебаний	
Adt0		<b>Оптимизация T1, T2 (видима только с помощью BlueControl!)</b>	0
	0	Автоматическая оптимизация	
	1	Оптимизация отсутствует	

(1) **rnG.L** и **rnG.H** обозначают диапазон управления, на который, например ссылается самонастройка

**InP.1**

Имя	Диапазон значения	Описание	По умолчанию
I.fnc		<b>Выбор функции Vx1</b>	7
	0	Отсутствие функции (последующие данные входа пропускаются)	
	1	Вход тока нагрева	
	2	Внешняя уставка <b>SP.E</b> (переналадка-> <b>LOGI/ SP.E</b> )	
	3	Обратная связь по позиции <b>Yp</b>	
	4	Второе значение процесса x2 (отношение, мин., макс., среднее)	
	5	Внешнее значение позиционирования <b>Y.E</b> (переналадка → <b>LOGI / Y.E</b> )	
	6	Отсутствие выхода контроллера (например, достижение предела)	
S.tYP		<b>Выбор типа датчика</b>	1
	0	Тип термопары L (-100...900°C), Fe-CuNi DIN	
	1	Тип термопары J (-100...1200°C), Fe-CuNi	
	2	Тип термопары K (-100...1350°C), NiCr-Ni	
	3	Тип термопары N (-100...1300°C), Nicrosil- Nisil	
	4	Тип термопары S (0...1760°C), PtRh-Pt10%	
	5	Тип термопары R (0...1760°C), PtRh-Pt13%	
	6	Тип термопары T (-200...400°C), Cu-CuNi	
	7	Тип термопары C (0...2315°C), W5%Re-W26%Re	
	8	Тип термопары D (0...2315°C), W3%Re-W25%Re	
	9	Тип термопары E (-100...1000°C), NiCr-CuNi	
	10	Тип термопары B (0/100...1820°C), PtRh-Pt6%	
18	Специальная термопара		



## Уровень конфигурации

Имя	Диапазон значения	Описание	По умолчанию
	20	Pt100 (-200,0 ... 100,0 °C) (-200,0 ... 150,0°C с уменьшенным сопротивлением вывода: измерительный резистор +сопротивление вывода $\leq 160\Omega$ )	
	21	Pt100 (-200,0 ... 850,0 °C)	
	22	Pt1000 (-200,0 ... 850,0 °C)	
	23	специальный 0...4500 Ом (заранее настроенный на КТУ11-6)	
	24	специальный 0...450 Ом	
	30	0...20mA / 4...20mA (1)	
	40	0...10V / 2...10V (1)	
	41	специальный -2,5...115 mV (1)	
	42	специальный -25...1150 mV (1)	
	51	потенциометр 0...160 Ом (1)	
	52	потенциометр 0...1600 Ом (1)	
	53	потенциометр 0...4500 Ом (1)	
<b>S.Lin</b>		<b>Линеаризация (только с S.tYP = 23 (КТУ11-6), 24 (0...450Ω), 30 (0...20mA), 40 (0...10V), 41 (0...100mV) и 42 (специальный -25...1150 mV))</b>	0
	0	Отсутствует	
	1	Линеаризация к спецификации. Возможно создание таблицы линеаризации с помощью BlueControl (инструментальное средство). Характеристика для температурных датчиков КТУ 11-6 предустановлена.	
<b>Corr</b>		<b>Коррекция /масштабирование измеряемой величины</b>	0
	0	Без масштабирования	
	1	Коррекция смещения (на уровне CAL) (Подстройка смещения контроллера на уровне CAL)	
	2	2-х точечная коррекция (на уровне CAL) (калибровка на уровне CAL контроллера)	
	3	Масштабирование (на уровне PArA)	
	4	Автоматич. калибровка (только с обратной связью позиции Yp)	
<b>In.f</b>	-1999...9999	<b>Альтернативное значение для ошибки на Vx1</b> Если значение присоединено, оно используется для высвечивания на экране и вычисления в случае ошибки (напр. FAIL) ⚠Перед активацией подстановочного значения, должен быть принят во внимание эффект цепи управления!	OFF
<b>fAI1</b>		<b>Форсирование Vx1 (наблюдается только с помощью BlueControl!)</b>	0
	0	Отсутствие форсирования	
	1	Форсирование через последовательный интерфейс	

(1) совместно с токовыми и вольтажными входными сигналами требуется масштабирование (см. главу 5.3)

## InP.2

Имя	Диапазон значения	Описание	По умолчанию
<b>I.Fnc</b>		<b>Выбор функции Vx.2</b>	1
	0	Отсутствие функции (последующие данные входа пропускаются)	
	1	Вход тока нагрева	
	2	Внешняя уставка (SP.E)	
	3	Вход Yp	
	4	Второе значение процесса X2	
	5	Внешнее значение позиционирования Y.E (переключение →LOGI / Y.E)	



Уровень конфигурации

Имя	Диапазон значения	Описание	По умолчанию
	6	Отсутствие входа контроллера (например, вместо этого вход преобразователя)	
	7	Значение процесса <b>x1</b>	
<b>S.tYP</b>		<b>Выбор типа датчика</b>	30
	30	0...20mA / 4...20mA (1)	
	31	0...50mA ~ тока (1)	
	50	Потенциометр ( 0...160 Ом) (1)	
	51	Потенциометр ( 0...450 Ом) (1)	
	52	Потенциометр( 0...1600 Ом) (1)	
	53	Потенциометр (0...4500 Ом) (1)	
<b>Corr</b>		<b>Коррекция / масштабирование измеряемой величины</b>	0
	0	Без масштабирования	
	1	Коррекция смещения (на уровне <b>CAL</b> ) (Подстройка смещения контроллера на уровне <b>CAL</b> )	
	2	2-х точечная коррекция (на уровне <b>CAL</b> ) (калибровка на уровне <b>CAL</b> контроллера)	
	3	Масштабирование (на уровне <b>PAG</b> )	
<b>In.F</b>	-1999...9999	<b>Альтернативное значение для ошибки на Vx2</b> Если значение присоединено, оно используется для высвечивания на экране и вычисления в случае ошибки (например, <b>FAIL</b> ) ⚠️Перед активацией подстановочного значения, должен быть принят во внимание эффект цепи управления!	<b>OFF</b>
<b>fAI2</b>		<b>Форсирование Vx2</b> (отображается только с помощью BlueControl!)	<b>0</b>
	0	Отсутствие форсирования	
	1	Форсирование через последовательный интерфейс	

(1) совместно с токовыми и вольтажными входными сигналами требуется масштабирование (см. главу 5.3)

### InP.3

Имя	Диапазон значения	Описание	По умолчанию
<b>I.Fnc</b>		<b>Выбор функции Vx.3</b>	1
	0	отсутствие функции (последующие данные входа пропускаются)	
	1	вход тока нагрева	
	2	Внешняя уставка ( <b>SP.E</b> )	
	3	Вход <b>Yp</b>	
	4	Второе значение процесса <b>X2</b>	
	5	Внешнее значение позиционирования <b>Y.E</b> (переключение → <b>LOGI/ Y.E</b> )	
	6	отсутствие входа контроллера (напр. вместо этого вход трансмиттера)	
	7	Значение процесса <b>x1</b>	
<b>S.Lin</b>		<b>Линеаризация</b> (только при <b>StyP=30(0...20 mA)</b> и устанавливаемых <b>40 (0...10 V)</b> )	
	0	отсутствует	
	1	Линеаризация по спецификации. Возможно задание таблицы линеаризации с помощью BlueControl (инженерных средств). Необходимо предварительное задание характеристик температурных датчиков КТУ 11-6	
<b>S.tYP</b>		<b>Выбор типа датчика</b>	<b>30</b>
	0	Термопара тип L (-100...900°C) , Fe-CuNi DIN	
	1	Термопара тип J (-100...1200°C) , Fe-CuNi	



## Уровень конфигурации

Имя	Диапазон значения	Описание	По умолчанию
	2	Термопара тип К (-100...1350°C), NiCr-Ni	
	3	Термопара тип N (-100...1300°C), Nicrosil-Nisil	
	4	Термопара тип S (0...1760°C), PtRh-Pt10%	
	5	Термопара тип R (0...1760°C), PtRh-Pt13%	
	6	Термопара тип T (-200...400°C), Cu-CuNi	
	7	Термопара тип C (0...2315°C), W5%Re-W26%Re	
	8	Тип термопары D (0...2315°C), W3%Re-W25%Re	
	9	Тип термопары E (-100...1000°C), NiCr-CuNi	
	10	Тип термопары B (0/100...1820°C), PtRh-Pt6%	
	18	Специальная термопара	
	20	Pt100 (-200.0 ... 100.0 °C) (-200,0 ... 150,0°C с уменьшенным сопротивлением вывода: измерительный резистор +сопротивление вывода ≤160Ω)	
	21	Pt100 (-200.0 ... 850.0 °C)	
	22	Pt1000 (-200.0 ... 850.0 °C)	
	23	специальный 0...4500 Ом (заранее настроенный на КТУ11-6)	
	24	специальный 0...450 Ом	
	30	0...20mA / 4...20mA (1)	
	41	0...10V / 2...10V (1)	
	50	специальный -2,5...115 mV (1)	
	51	специальный -25...1150 mV (1)	
	52	потенциометр 0...160 Ом (1)	
	53	потенциометр 0...1600 Ом (1)	

<b>Corr</b>		<b>Коррекция / масштабирование измеряемой величины</b>	0
	0	Без масштабирования	
	1	Коррекция смещения (на уровне <b>CAL</b> ) (Подстройка смещения контроллера на уровне <b>CAL</b> )	
	2	2-х точечная коррекция (на уровне <b>CAL</b> ) (калибровка на уровне <b>CAL</b> контроллера)	
	3	Масштабирование (на уровне <b>PArA</b> )	
	4	Автоматич. калибровка ( <b>DAC</b> )	
<b>In.F</b>	-1999...9999	<b>Альтернативное значение для ошибки на Vx3</b> Если значение присоединено, оно используется для высвечивания на экране и вычисления в случае ошибки (напр. <b>FAIL</b> ) ⚠️ Перед активацией подстановочного значения, должен быть принят во внимание эффект цепи управления!	OFF
<b>fAI3</b>		<b>Форсирование Vx3 (наблюдается только с помощью BlueControl!)</b>	0
	0	Отсутствие форсирования	
	1	Форсирование через последовательный интерфейс	

(1) совместно с токовыми и потенциальными входными сигналами требуется масштабирование (см. главу 5.3)



Lim

Имя	Диапазон значения	Описание	По умолчанию
<b>Fnc.1</b>		<b>Функция предела 1/2/3</b>	<b>1</b>
<b>Fnc.2</b>	0	Отключена	
<b>Fnc.3</b>	1	мониторинг измеряемого значения	
	2	мониторинг измеряемого значения + защелка тревоги. Значение защелки предела может быть сброшено через список ошибки или через цифровой ввод, или нажатием клавиши  или  (-> LOGI/ Err.r)	
	3	изменение сигнала (изменение/минута)	
	4	Изменение сигнала и сохранение (изменение/минута)	
<b>Src.1</b>		<b>Источник Предела 1/2/3</b>	
<b>Src.2</b>	0	значение процесса	
<b>Src.3</b>	1	отклонение управления <b>xw</b> (значение процесса – уставка)	
	2	Отклонение управления <b>Xw</b> (= относительно тревоги) с подавлением после запуска и изменения уставки После переключения или изменения у ставки выход тревоги подавляется, до тех пор, пока значение процесса было один раз в пределах. Самое позднее после прохождения времени <b>10 ti1</b> тревога активируется. ( <b>ti1</b> = суммарное время 1; параметр → <b>Cntr</b> ) Выключенное <b>ti1</b> ( <b>ti1 = 0</b> ) трактуется как ∞, т.е. тревога не активирована, до тех пор, пока значение процесса было один раз в пределах.	
	3	измеренное значение <b>Bx1</b>	
	4	измеренное значение <b>Bx2</b>	
	5	измеренное значение <b>Bx3</b>	
	6	эффективная уставка <b>Weff</b>	
	7	корректирующая переменная <b>y</b> (выход контроллера)	
	8	отклонение управления <b>xw</b> (текущее значение – внутренняя уставка)=тревога отклонения к внутренней уставке	
	9	разность <b>x1-x2</b> (пригодна например в комбинации со значением функции процесса «среднее значение») для распознавания устаревшей термопары	
	11	Отклонение управления (= относительно тревоги) с подавлением после запуска и изменения уставки без ограничения времени. После переключения или изменения у ставки выход тревоги подавляется, до тех пор, пока значение процесса было один раз в пределах.	
<b>HC.A</b>		<b>Функция тревоги тока нагрева (Bx2)</b>	<b>0</b>
	0	выключено	
	1	мониторинг короткого замыкания перегрузки	
	2	Мониторинг разрыва или короткого замыкания	
<b>LP.AL</b>		<b>Мониторинг прерывания цепи управления для нагрева (см. стр. 68)</b>	<b>0</b>
	0	выключен/ неактивен	
	1	Активен, если <b>ti1=0</b> цепь тревоги неактивна!	
<b>dAc.A</b>		<b>Функция тревоги DAC (см. стр. 68)</b>	<b>0</b>
	0	Тревога DAC отключена/неактивна	
	1	Тревога DAC активна	
<b>Часы</b>	Выкл ... 999999	Операционные часы (видны только с помощью BlueControl!)	Выкл
<b>Swit</b>	Выкл ... 999999	Циклы переключения выхода (видно только с помощью BlueControl!)	Выкл



## Уровень конфигурации

### Вых.1 и Вых.2

Имя	Диапазон значения	Описание	По умолчанию
<b>O.Act</b>		<b>Метод операции на Вых1</b>	<b>0</b>
	0	Прямой/нормально разомкнутый	
	1	Обратный/ нормально замкнутый	
<b>Y.1 Y.2</b>		<b>Выход контроллера Y1/Y2</b>	<b>1</b>
	0	Не активен	
	1	Активен	
<b>Lim.1</b>		Сигнал предела 1/2/3	<b>0</b>
<b>Lim.2</b>	0	Не активен	
<b>Lim.3</b>	1	Активен	
<b>dAc.A</b>		Мониторинг клапана (DAC)	<b>0</b>
	0	Не активен	
	1	Активен	
<b>LP.AL</b>		<b>Сигнал тревоги прерывания (LOOP Цепь)</b>	<b>0</b>
	0	Не активен	
	1	Активен	
<b>HC.AL</b>		<b>Сигнал тревоги тока нагрева</b>	<b>0</b>
	0	Не активен	
	1	Активен	
<b>HC.SC</b>		<b>Сигнал короткого замыкания бесконтактного реле (SSR)</b>	<b>0</b>
	0	Не активен	
	1	Активен	
<b>FAi.1 FAi.2 FAi.3</b>		<b>Сигнал ошибки Vx1/Vx2/Vx3</b>	<b>0</b>
	0	Не активен	
	1	Активен	
<b>dP.Er</b>		<b>Ошибка PROFIBUS</b>	<b>0</b>
	0	Не активен	
	1	Активен: Проблемы PROFIBUS, нет коммуникации с инструментом	
<b>fOut</b>		<b>Форсирование Вых1 (видно только с помощью BlueControl!)</b>	<b>0</b>
	0	Нет форсирования	
	1	Форсирование через последовательный интерфейс	

Конфигурационные параметры Вых2=Вых1, за исключением: по умолчанию **Y.1 = 0 Y.2 = 1**

### Вых3 и Вых4

Имя	Диапазон значения	Описание	По умолчанию
<b>O.tYP</b>		<b>Выбор типа сигнала Вых3</b>	<b>0</b>
	0	Реле/логика (наблюдается только при напряжении ток/логика)	
	1	0 ... 20 mA непрерывный (наблюдается при напряжении ток/логика)	
	2	4 ... 20 mA непрерывный (наблюдается при напряжении ток/логика)	
	3	0...10 V непрерывный (наблюдается при напряжении ток/логика)	
	4	2...10 V непрерывный (наблюдается при напряжении ток/логика)	
	5	Питание трансмиттера (наблюдается только без Опции OPTION)	



Имя	Диапазон значения	Описание	По умолчанию
O.Act		<b>Метод операции на Вых3 (видно только при O.TYP=0)</b>	1
	0	Прямой/нормально разомкнутый	
	1	Обратный/ нормально замкнутый	
Out.0	-1999...9999	<b>Масштабирование аналогового выхода для 0% (0/4mA или 0/2V, видно только при O.TYP=1..5)</b>	0
Out.1	-1999...9999	<b>Масштабирование аналогового выхода для 100% (20mA или 10V, видно только при O.TYP=1..5)</b>	100
O.FAI Y.1 Y.2		<b>Тип сигнала аналогового выхода Вых3(видно только при O.TYP=1..5)</b>	1
	0	Не используется	
	1	Выход контроллера y1(непрерывный)	
	2	Выход контроллера y2(непрерывный)	
	3	Значение процесса	
	4	Эффективная уставка Weff	
	5	Отклонение управления xw (значение процесса - уставка)	
	6	Измеренное значение позиции обратной связи Yp	
	7	Измеренное значение Vx1	
	8	Измеренное значение Vx2	
		<b>Поведение при ошибке, поведение аналогового выхода, если источник сигнала (O.Src) искажен</b>	0
	0	Ниже среднего	
	1	Выше среднего	
Y.1		<b>Выход контроллера Y1/Y2 (видно только при O.TYP=0)</b>	0
Y.2	0	Не активен	
	1	Активен	
Lim.1		<b>Сигнал предела1/2/3 (видно только при O.TYP=0 )</b>	1
Lim.2	0	Не активен	
Lim.3	1	Активен	
dAc.A		<b>Мониторинг клапана (DAC) (видно только при O.TYP=0 )</b>	0
	0	Не активен	
	1	Активен	
LP.AL		<b>Сигнал тревоги прерывания (LOOP) (видно только, когда O.TYP=0) (Тревога цепи)</b>	0
	0	Не активен	
	1	Активен	
HC.AL		<b>Сигнал тревоги тока нагрева (видно только, когда O.TYP=0)</b>	0
	0	Не активен	
	1	Активен	
HC.SC		<b>Сигнал короткого замыкания твердотельного реле (SSR) (видно только, когда O.TYP=0)</b>	0
	0	Не активен	
	1	Активен	
FAi.1		<b>Сигнал ошибки Vx1/Vx2/Vx3 (видно только, когда O.TYP=0)</b>	0
FAi.2	0	Не активен	
FAi.3	1	Активен	
dP.E		<b>Ошибка PROFIBUS</b>	0
	0	Не активен	
	1	Активен: Проблемы PROFIBUS, нет связи с этим инструментом	



## Уровень конфигурации

Имя	Диапазон значения	Описание	По умолчанию
fOut		<b>Форсирование Вых3 (видно только с помощью BlueControl!)</b>	0
	0	Нет форсирования	
	1	Форсирование через последовательный интерфейс	

### Out.5/ Out.6

Параметры конфигурации Out.2 = Out.1 за исключением для: По умолчанию Y.1 = 0 Y.2 = 0

[www.germany-electric.eu](http://www.germany-electric.eu)



**Метод операции и использование выходов Out.1 - Out.6:**

Если более чем один выбранный сигнал активен как источник, эти сигналы соединяются по схеме ИЛИ

### LOGI

Имя	Диапазон значения	Описание	По умолчанию
L_r		Локальное/ удаленное переключение (Удаленное: настройка всех значений с фронтальной панели заблокирована)	0
	0	Отсутствие функции (переключение возможно через интерфейс)	
	1	Всегда активна	
	2	Переключатели DI1	
	3	Переключатели DI2 (основной инструмент или Опция)	
	4	Переключатели D32 (видимо только с Опцией)	
SP.2	5	<b>F</b> -клавиша переключатели????????? Вообще муть!	
		<b>Переключение на вторую уставку SP.2</b>	0
	0	Отсутствие функции (переключение возможно через интерфейс)	
	2	Переключатели DI1	
	3	Переключатели DI2 (видимо только с Опцией)	
SP.E	4	Переключатели DI3 (видимо только с Опцией)	
	5	<b>F</b> -клавиша переключателей	
		<b>Переключение на внешнюю уставку SP.E</b>	
	0	Отсутствие функции (переключение возможно через интерфейс)	
	1	Всегда активна	
Y2	2	Переключатели DI1	
	3	Переключатели DI2 (видимо только с Опцией)	
	4	Переключатели D32 (видимо только с Опцией)	
	5	<b>F</b> -клавиша переключателей	
	6	<b>F</b> -клавиша переключателей	
		<b>Переключение Y/Y2</b>	0



Имя	Диапазон значения	Описание	По умолчанию
<b>У.Е</b>		<b>Переключение на фиксированный выход управления У.Е</b>	0
	0	Отсутствие функции (переключение возможно через интерфейс)	
	1	Всегда активна (ручная станция)	
	2	Переключатели DI1	
	3	Переключатели DI2 (основной инструмент или Опция)	
	4	Переключатели DI32 (видимо только с Опцией)	
	5	-клавиша переключателей	
<b>mAn</b>	6	-клавиша переключателей	0
		<b>Переключение ручной/автоматический</b>	
	0	Отсутствие функции (переключение возможно через интерфейс)	
	1	Всегда активна (ручная станция)	
	2	Переключатели DI1	
	3	Переключатели DI2 (видимы только с Опцией)	
	4	Переключатели DI3 (видимы только с Опцией)	
<b>C.oFF</b>	5	-клавиша переключателей	
	6	-клавиша переключателей	
		<b>Выключение контроллера</b>	0
	0	Отсутствие функции (переключение возможно через интерфейс)	
	2	Переключатели DI1	
	3	Переключатели DI2 (видимо только с Опцией)	
	4	Переключатели DI3 (видимо только с Опцией)	
<b>m.Loc</b>	5	-клавиша переключателей	
	6	-клавиша переключателей	
		<b>Блокировка ручной функции</b>	0
	0	Отсутствие функции (переключение возможно через интерфейс)	
	2	Переключатели DI1	
	3	Переключатели DI2 (видимо только с Опцией)	
<b>Err.r</b>	4	Переключатели DI3 (видимо только с Опцией)	
	5	-клавиша переключателей	
	6	-клавиша переключателей	
		<b>Сброс всех записей списка ошибок</b>	0
	0	Отсутствие функции (переключение возможно через интерфейс)	
	2	Переключатели DI1	
<b>Pid.2</b>	3	Переключатели DI2 (видимо только с Опцией)	
	4	Переключатели DI3 (видимо только с Опцией)	
	5	-клавиша переключателей	
		<b>Переключение набора параметров (Pb, ti, td)</b>	0
	0	Отсутствие функции (переключение возможно через интерфейс)	
	2	Переключатели DI1	



## Уровень конфигурации

Имя	Диапазон значения	Описание	По умолчанию
<b>I.Chg</b>		<b>Переключение на текущее значение процесса между Vx1 и Vx2</b>	0
	0	Отсутствие функции (переключение возможно через интерфейс)	
	2	Переключатели DI1	
	3	Переключатели DI2 (основной инструмент или Опция)	
	4	Переключатели DI32 (видимо только с Опцией)	
	5	<b>F</b> -клавиша переключателя	
<b>di.Fn</b>		<b>Функция цифровых входов (действительна для всех входов)</b>	0
	0	Прямая	
	1	Инверсная	
	2	Функция клавиши-переключателя	
<b>fDI1</b>		<b>Форсирование di1/2/3 (видно только с помощью BlueControl!)</b>	0
<b>fDI2</b>	0	Нет форсирования	
<b>fDI3</b>	1	Форсирование через последовательный интерфейс	

## othr

Имя	Диапазон значения	Описание	По умолчанию
<b>bAud</b>		<b>Скорость двончной передачи интерфейса (видно только с Опцией)</b>	2
	0	2400 бод	
	1	4800 бод	
	2	9600 бод	
	3	19200 бод	
<b>Addr</b>	1...247	<b>Адрес на интерфейсе (видно только с Опцией)</b>	1
<b>PrtY</b>		<b>Контроль четности данных на интерфейсе (видно только с Опцией)</b>	1
	0	Контроль четности отсутствует (2 стоп бита)	
	1	Контроль по четности	
	2	Контроль по нечетности	
	3	Контроль четности отсутствует (1 стоп бит)	
<b>dELY</b>	0...200	<b>Задержка сигнала отклика [ms] (видно только с Опцией)</b>	0
<b>dP.AD</b>	0...126	<b>Адрес Profibus</b>	126
<b>bc.up</b>		<b>Поведение при откате контроллера (см. стр.69)</b>	0
	0	Функциональность отката отсутствует	
	1	С функциональностью отката	
<b>O2</b>		<b>Ввод параметра для O<sub>2</sub> в ppm или %</b>	0
	0	Параметр для O <sub>2</sub> -функции в ppm (одна миллионная)	
	1	Параметр для O <sub>2</sub> -функции в %	
<b>Unit</b>		<b>Единица измерения</b>	1
	0	Без единицы измерения	
	1	°C	
	2	°F	
<b>dP</b>		<b>Десятичная точка (макс. число цифр после десятичной точки)</b>	0
	0	Цифры после десятичной точки отсутствуют	
	1	1 цифра после десятичной точки	
	2	2 цифры после десятичной точки	
	3	3 цифры после десятичной точки	



Имя	Диапазон значения	Описание	По умолчанию
LED		<b>Распределение функций LED-индикаторов 1/2/3/4</b>	0
	10	Вых1, Вых2, Вых3, Вых4	
	11	Нагрев, тревога 1, тревога 2, тревога 3	
	12	Нагрев, охлаждение, тревога 1, тревога 2	
	13	Охлаждение, нагрев, тревога 1, тревога 2	
	14	Ошибка шины	
dISP	0...10	<b>Освещенность экрана</b>	5
C.dEl	0...200	<b>Задержка модема [мс]</b> Дополнительное время задержки, прежде чем полученное сообщение будет оценено с помощью Modbus. Это время необходимо, за исключением, если сообщения передаются непрерывно во время передачи модема	0
FrEq		<b>Переключение 50гц/60гц</b> (видно только с помощью BlueControl!)	0
	0	50гц	
	1	60гц	
MAst		<b>Цикл Modbus (сек.)</b> (см. стр.69) (видно только с помощью BlueControl!)	0
	0	Нет	
	1	Да	
CycL	0...240	<b>Цикл ведущего (сек)</b> (см. стр.69) (видно только с помощью BlueControl!)	120
AdrO	-32768 ... 32767	<b>Адрес назначения</b> (см. стр.69) (видно только с помощью BlueControl!)	1100
AdrU	-32768 ... 32767	<b>Адрес источника</b> (см. стр.69) (видно только с помощью BlueControl!)	1100
Numb	0...100	<b>Количество данных</b> (см. стр.69) (видно только с помощью BlueControl!)	1
ICof		<b>Выключение блокировки контроллера</b> (видно только с помощью BlueControl!)	0
	0	Свободно	
	1	Блокировано	
IAda		<b>Блокировка автонастройки</b> (видно только с помощью BlueControl!)	0
	0	Свободно	
	1	Блокировано	
IExo		<b>Блокировка внешнего операционного уровня</b> (видно только с помощью BlueControl!)	0
		Свободно	
		Блокировано	
IPat		<b>Подавление памяти ошибки</b> (видно только с помощью BlueControl!)	0
	0	Нет: сообщение об ошибке остается в списке до подтверждения	
	1	Да: тревоги удаляются из списка ошибок, как только они скорректированы	
Pass	Выкл...9999	<b>Пароль</b> (видно только с помощью BlueControl!)	Выкл
IPar		<b>Блокировка уровня параметра</b> (видно только с помощью BlueControl!)	0
	0	Свободен	
	1	Блокирован	
ICnf		<b>Блокировка уровня конфигурации</b> (видно только с помощью BlueControl!)	0
	0	Свободен	
	1	Блокирован	
ICal		<b>Блокировка уровня калибровки</b> (видно только с помощью BlueControl!)	0
	0	Свободен	
	1	Блокирован	



## Уровень конфигурации

Имя	Диапазон значения	Описание	По умолчанию
CDis3		<b>Операционный уровень контроллера дисплея 3</b> (видно только с помощью BlueControl!)	2
	0	Нет значения/только текст	
	1	Высветить значение	
	2	Выходная величина как гистограмма	
	3	Отклонение управления как гистограмма	
4	Значение процесса как гистограмма		
TDis3	2...60	<b>Дисплей 3 показывает альтернативное время [с]</b> (видно только с помощью BlueControl!)	10
T.dis3	8 символов	<b>Текстовый дисплей 3</b>	
T.InF1	8 символов	<b>Текст Inf.1</b> (видно только с помощью BlueControl!)	
T.InF2	8 символов	<b>Текст Inf.2</b> (видно только с помощью BlueControl!)	

### Lin (видно только с помощью BlueControl)

Имя	Диапазон значения	Описание	По умолчанию
Lin		<b>Линеаризация для входов Vx1 и Vx3</b> Доступ к этой таблице всегда путем выбора специальной термопары для <b>Vx1</b> или <b>Vx3</b> или при установке <b>S.Lin=1</b> : специальная линеаризация для линеаризации. По умолчанию: КТУ 11-06 (0...4,5 Ком)	
U.LinT		Единицы таблицы линеаризации	0
	0	Нет	
	1	В градусах по Цельсию [°C]	
2	В градусах по Фаренгейту [°F]		
In.1	- 999.0..99999	<b>Входное значение 1</b> Сигнал в [мкВ] или в [Ом] в зависимости от типа входа	1036
Ou.1	0,001...9999	<b>Выходное значение 1</b> Сигнал назначенный на Ou.1	-49,94
In.2	- 999.0..99999	<b>Входное значение 2</b> Сигнал в [мкВ] или в [Ом] в зависимости от типа входа	1150
Ou.2	0,001...9999	<b>Выходное значение 2</b> Сигнал назначенный на Ou.2	-38,94
.	.	.	.
.	.	.	.
.	.	.	.
.	.	.	.
In.16	- 999.0..99999	<b>Входное значение 16</b> Сигнал в [мкВ] или в [Ом] в зависимости от типа входа	4470
Ou.16	0,001...9999	<b>Выходное значение 16</b> Сигнал назначенный на In.16	150,0



### BlueControl® - техническое приспособление для серии контроллера BluePort®

Доступны 3 технических приспособления с различными функциональными возможностями, облегчающими конфигурацию прибора и установку параметра (см. главу 9: *Добавочное оборудование с информацией заказа*).

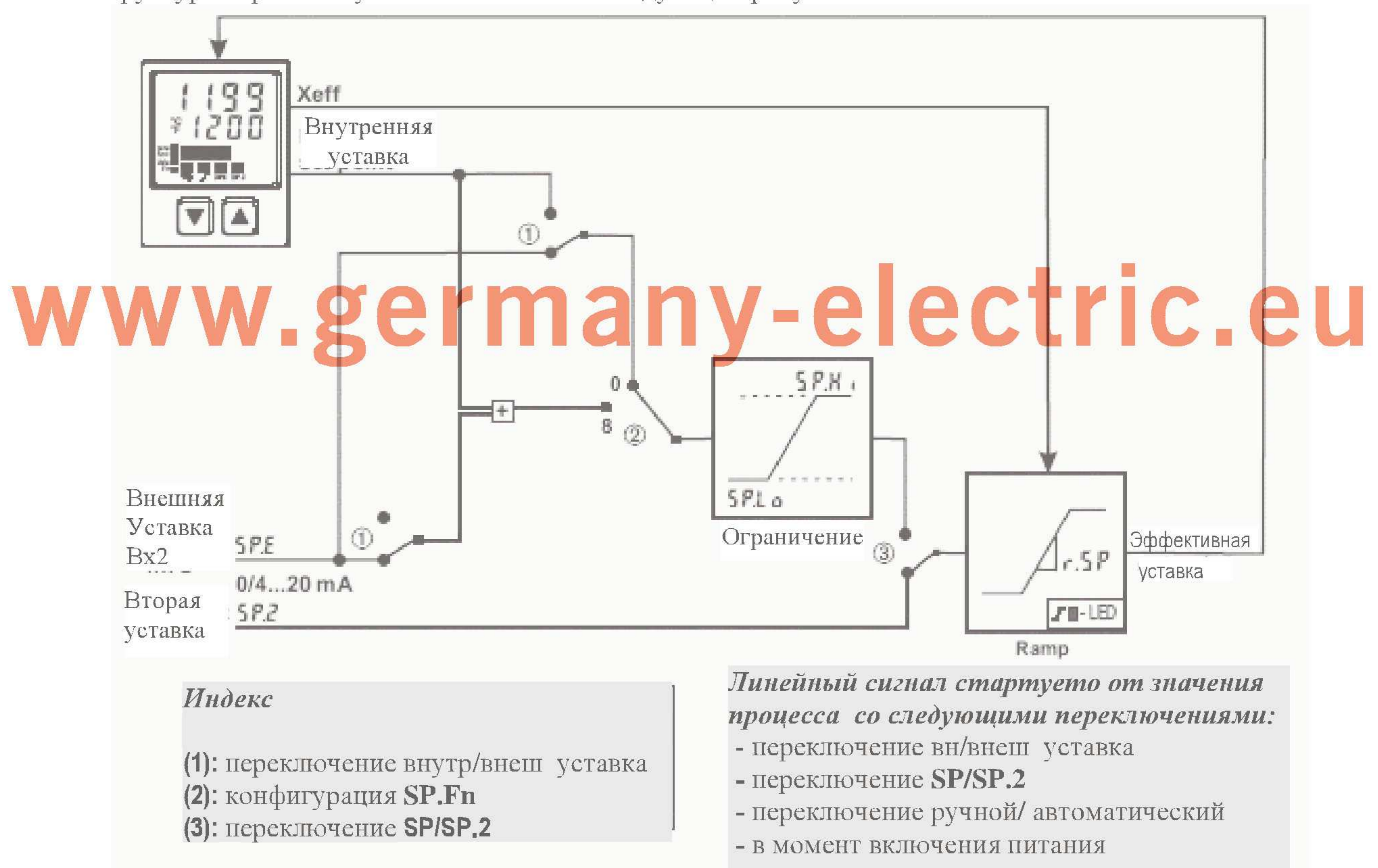
В дополнение к конфигурации и установке параметра, BlueControl® используется для сбора информации и предлагает долговременную память и функции печати. BlueControl® связан с прибором через интерфейс лицевой панели "BluePort®" с помощью ПК (Windows 95 / 98 / NT) и адаптера ПК.

Описание BlueControl®: см. главу 8 BlueControl® ( страница 70).



### 4.3 Обработка уставки

Структура обработки уставки показана на следующем рисунке:



#### 4.3.1 Градиент уставки/ линейный сигнал

Чтобы предотвращать ступенчатые изменения уставки, максимальный коэффициент изменения является регулируемым для параметра → уставки → r.SP. Этот градиент действует как с положительным, так и отрицательным наклоном.

С параметром r.SP установленном в OFF в заводской установке, градиент выключен и изменения уставки выполняются непосредственно.

www.germany-electric.ru



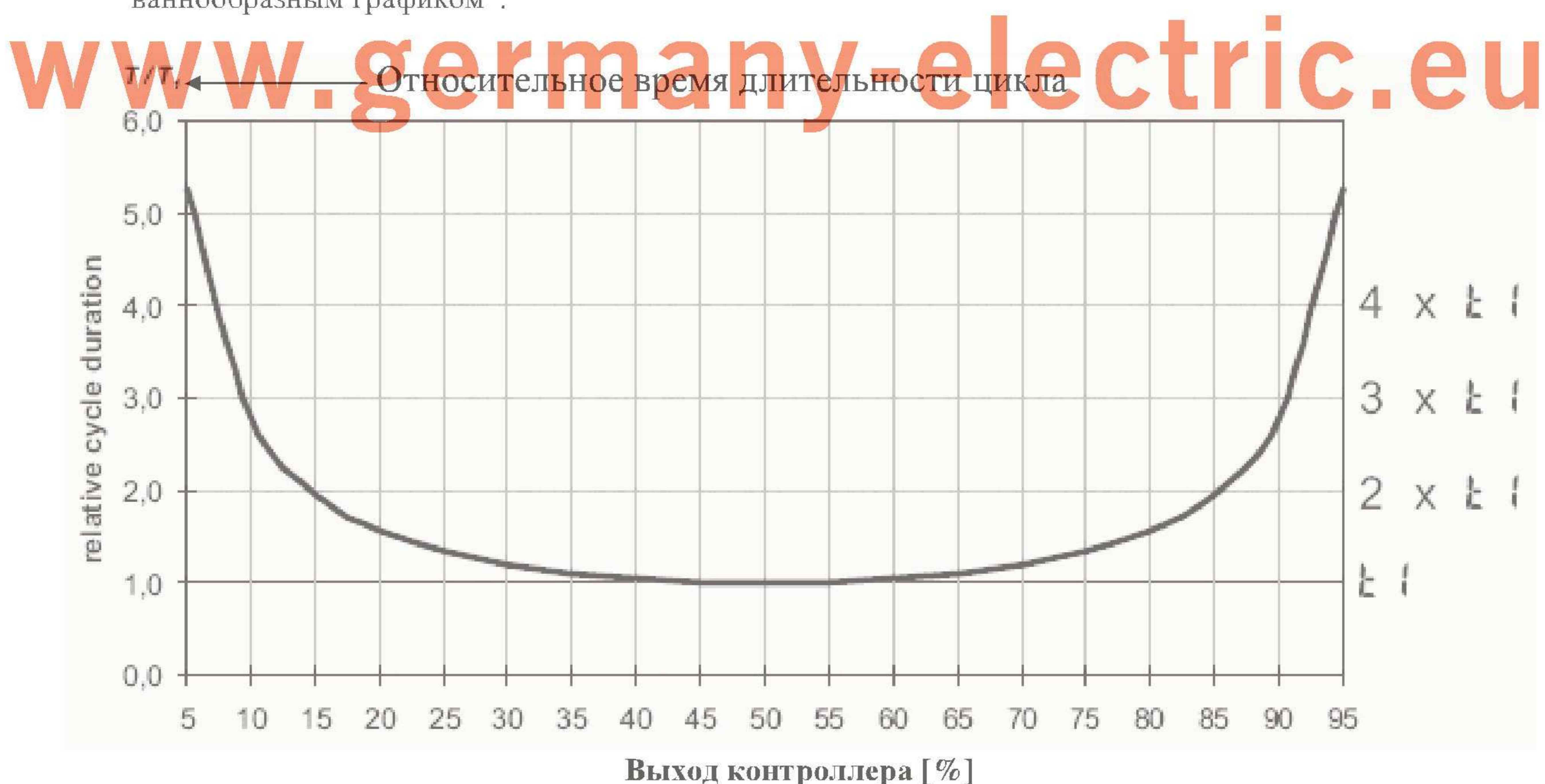
## Уровень конфигурации

### 4.4 Поведение переключения

У подобных контроллеров, параметр конфигурации **CYCL (ConF/Cntr/CYCL)** может использоваться для согласования длительности цикла 2-х и 3-х точечных контроллеров. Это может быть выполнено, используя следующие 4 метода.

#### 4.4.1 Стандартный (CYCL= 0)

Подстроенные длительности цикла  $t_1$  и  $t_2$  действительны для 50 % или -50 % корректирующей переменной. Для очень малых или очень больших значений, эффективная длительность цикла расширена для предотвращения необоснованно коротких импульсов включить/выключить. Самые короткие импульсы следуют  $\frac{1}{4} \times t_1$  или  $\frac{1}{4} \times t_2$ . Кривую характеристики также называют "ваннообразным графиком".



**Настраиваемые параметры:**  
( PArA/ Cntr)

**t1:** мин. время цикла 1(нагрев) [с]  
**t2:** мин. время цикла 2(охлаждение) [с]

#### 4.4.2 Линейное положение переключения (CYCL= 1)

Для нагрева (Y1) используется стандартный метод (см. главу 4.4.1). Для охлаждения (Y2), используется специальный алгоритм для охлаждения водой. Вообще, охлаждение разрешено только при регулируемой температуре процесса (E.H2O), потому что низкие температуры препятствуют парообразованию соответствующего охлаждения, благодаря чему предотвращается повреждение установки. Длительность импульса охлаждения регулируется использованием параметра  $t_{on}$  и зафиксирована для всех выходных значений.

www.germany-electric.ru

Время "выключено" различно в зависимости от выходного значения. Параметр  $t_{off}$  используется для определения минимума времени "выключено". Для выхода более короткого импульса "выключено", этот импульс подавлен, то есть максимальное эффективное охлаждающее выходное значение вычисляется согласно формуле  $t_{on} / (t_{on} + t_{off}) * 100 \%$ .

**Настраиваемые параметры:**  
( PArA/ Cntr)

**E.H2O:** мин. температура для водяного охлаждения  
**t.on:** длительность пупльса водяного охлаждения  
**t.oFF:** мин. пауза водяного охлаждения



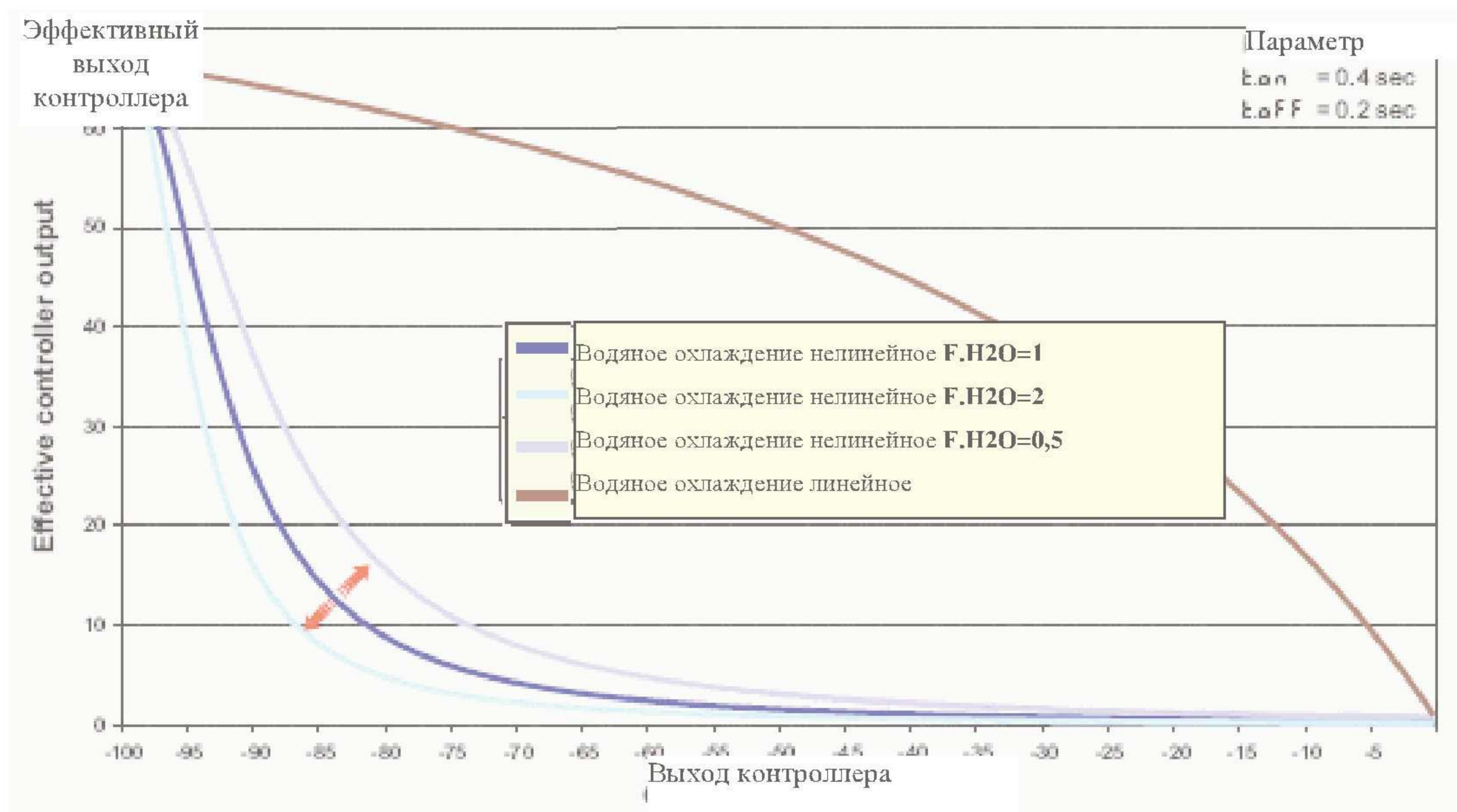
4.4.3 ( CYCL= 2 )

При этом методе, охлаждающая способность обычно существенно выше чем нагревающая, то есть воздействие на поведение во время перехода от нагревания до охлаждения может быть отрицательным.

Кривая охлаждения гарантирует что вмешательство управления от 0 до -70% корректирующей переменной очень слабо.

Кроме того, корректирующая переменная

увеличивается очень быстро до максимально возможного охлаждения. Параметр **F.H2O** может быть использован для изменения графика характеристики. Стандартный метод (см. раздел 4.4.1) используем также для нагревания. Охлаждение также доступно в зависимости от температуры процесса.



[www.germany-electric.ru](http://www.germany-electric.ru)

**Параметры для настройки ( PArA / Cntr )**

- F.H2O:** адаптация (нелинейной) характеристики Охлаждение водой
- t.on:** Пульсирующее водяное охлаждение
- t.off:** минимальная. пауза водяного охлаждения
- E.H2O:** минимальная температура водяного охлаждения

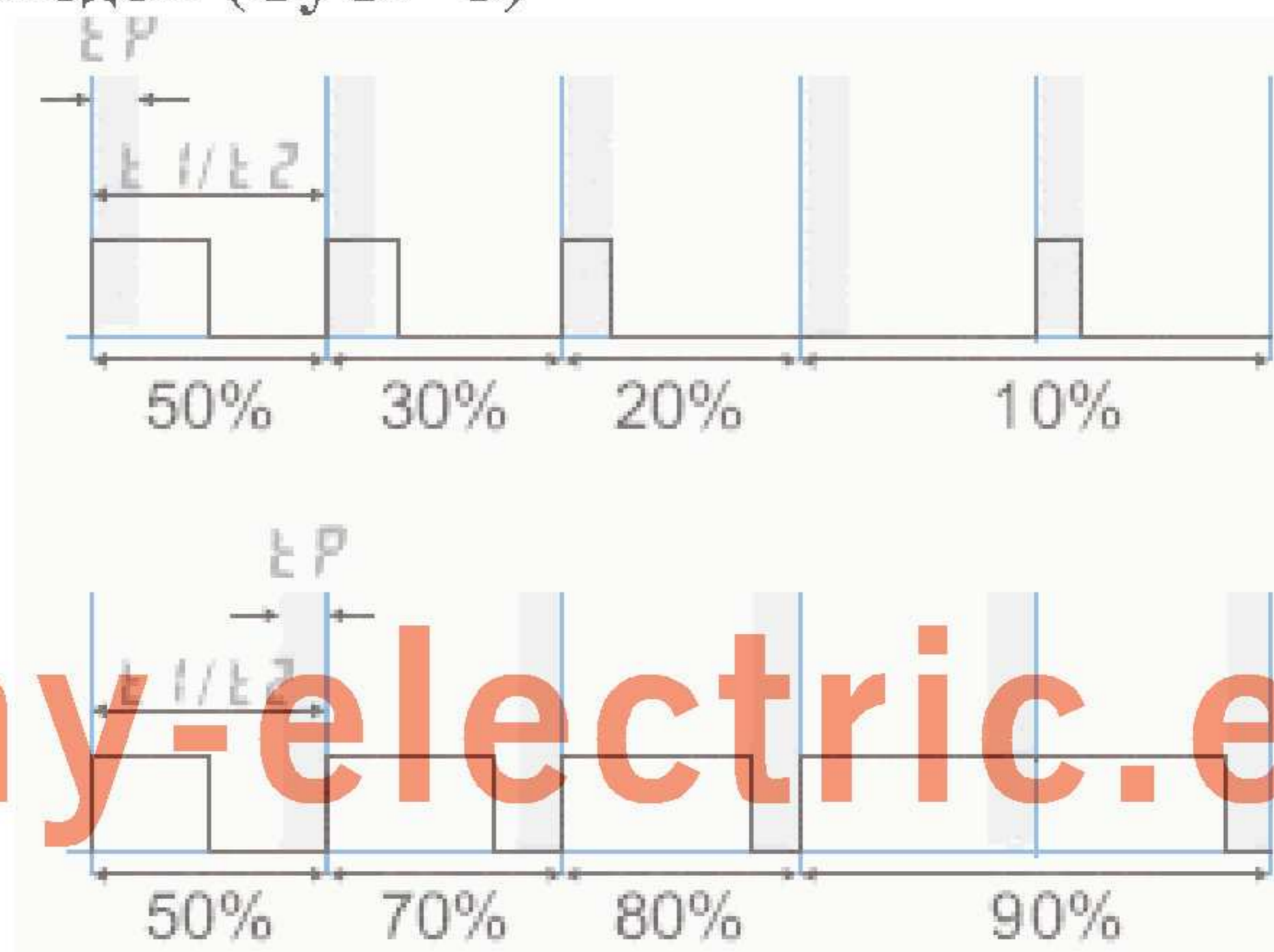


## Уровень конфигурации

---

---

### 4.4.4 Нагрев и охлаждение с постоянным периодом (CyCl= 3)



[www.germany-electric.eu](http://www.germany-electric.eu)

Параметры для настройки  
( PArA / Cntr)

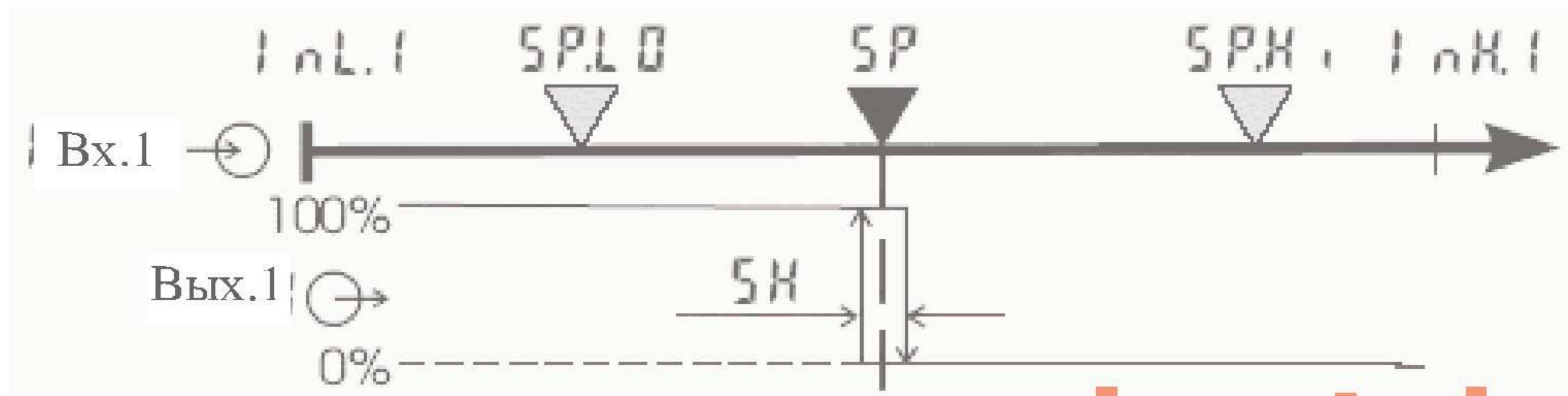
$t_1$  : Мин. время цикла 1 (нагрев) [сек]  
 $t_2$  : Мин. время цикла 2 (охлаждение) [сек]  
 $t_p$  : Мин. длина импульса [сек]

[www.germany-electric.ru](http://www.germany-electric.ru)



4.4 Примеры конфигурации

4.5.1 Контроллер Вкл. –Выкл./ Сигнальное устройство

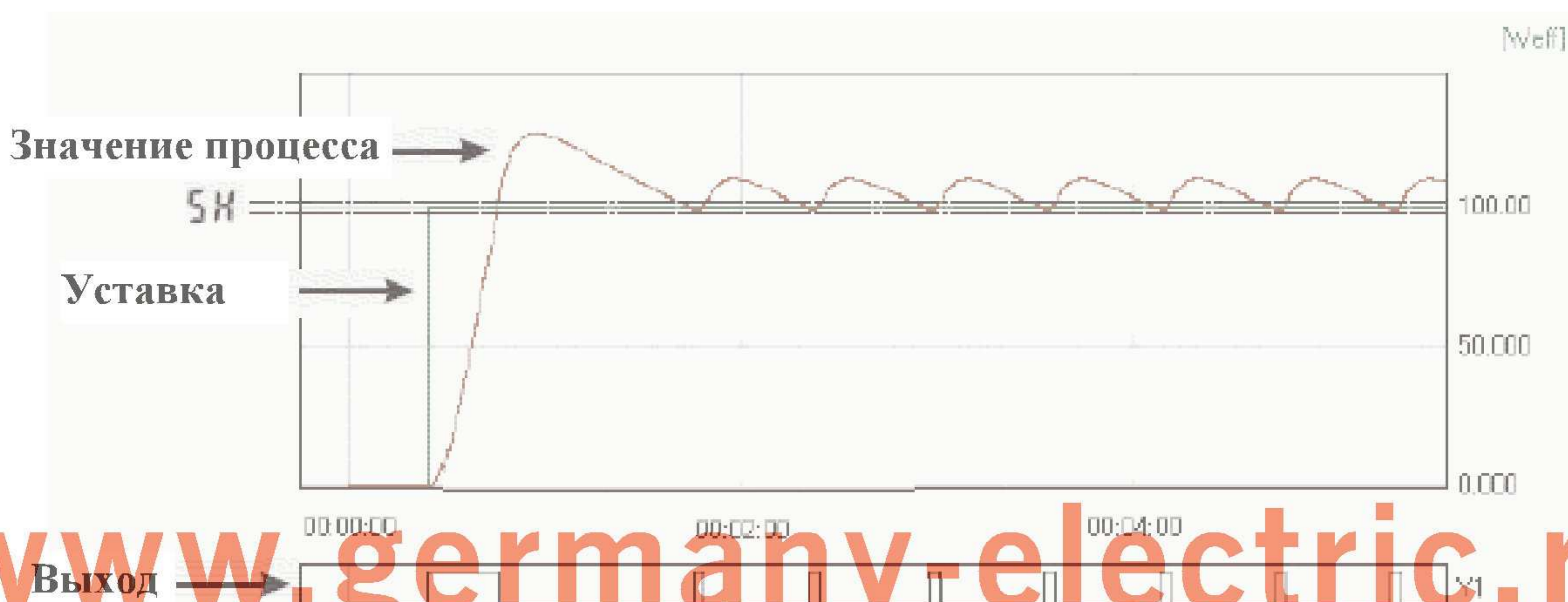


[www.germany-electric.eu](http://www.germany-electric.eu)

ConF / Cntr:	SP.Fn = 0 C.Fnc = 0 C.Act = 0	Контроллер уставки Сигнальное устройство с одним выходом Инверсная операция (например приложение нагрева)
ConF / Out.1:	O.Act = 0 Y.1 = 1	Прямое действие Вых.1 Управляющий выход Y1 активен
PArA / Cntr:	Hys.l = 0...9999	Переключающая разность меньше SP
PArA / Cntr:	Hys.H = 0...9999	Переключающая разность выше SP
PArA / SEtP:	SP.LO = -1999...9999 SP.Hi = -1999...9999	Низкий предел уставки для Weff Высокий предел уставки для Weff



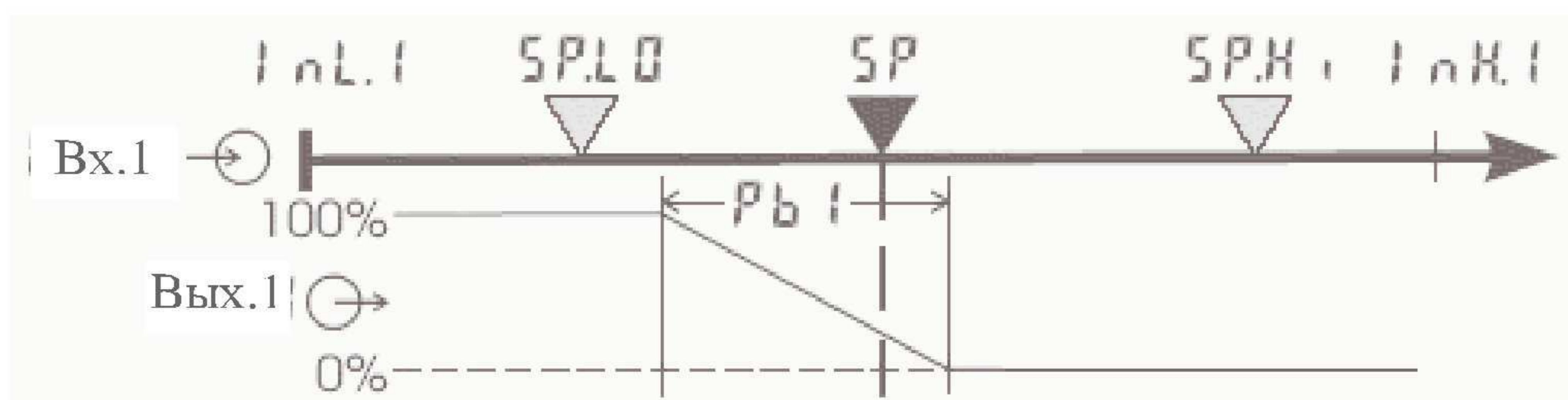
Для прямого действия сигнального устройства действие контроллера должно быть изменено (ConF / Cntr / C.Act = 1)



[www.germany-electric.ru](http://www.germany-electric.ru)



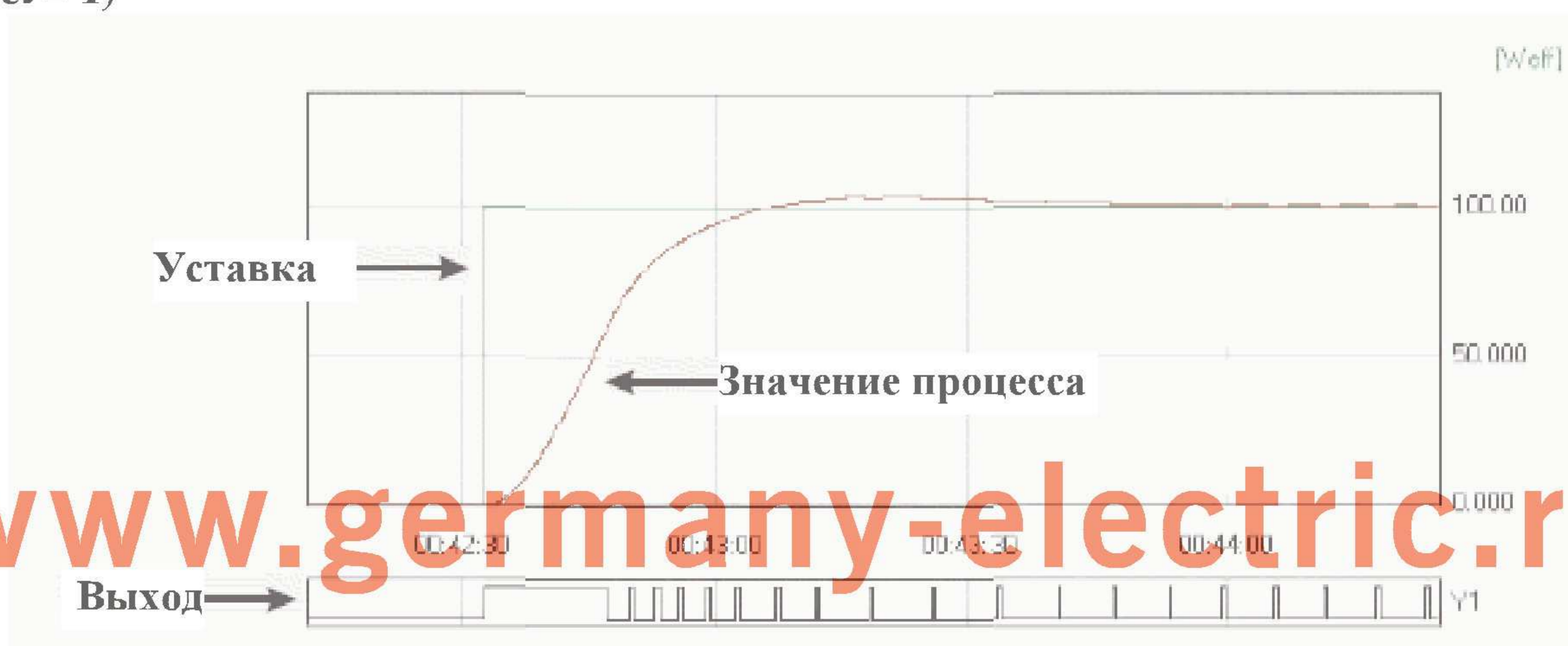
Уровень конфигурации  
4.5.2 2-х точечный контроллер (инверсный)



ConF / Cntr:	SP.Fn = 0 C.Fnc = 1 C.Act = 0	Контроллер уставки 2-х точечный контроллер (PID) Обратное действие (например приложение нагрева)
ConF / Вых.1:	O.Act = 0 Y.1 = 1	Действие Вых.1: прямое Выход управления Y1 активен
PArA / Cntr:	Pb1 = 1...9999  ti1 = 0,1...9999 td1 = 0,1...9999 t1 = 0,4...9999	Пропорциональная полоса 1 (нагрев) В единицах физической величины (напр. °C) Суммарное время 1(нагрев) в сек. Производное время 1(нагрев) в сек. Мин. время цикла 1 (нагрев)
PArA / SEtP:	SP.LO = -1999...9999 SP.Hi = -1999...9999	Нижняя граница уставки для Weff Верхняя граница уставки для Weff

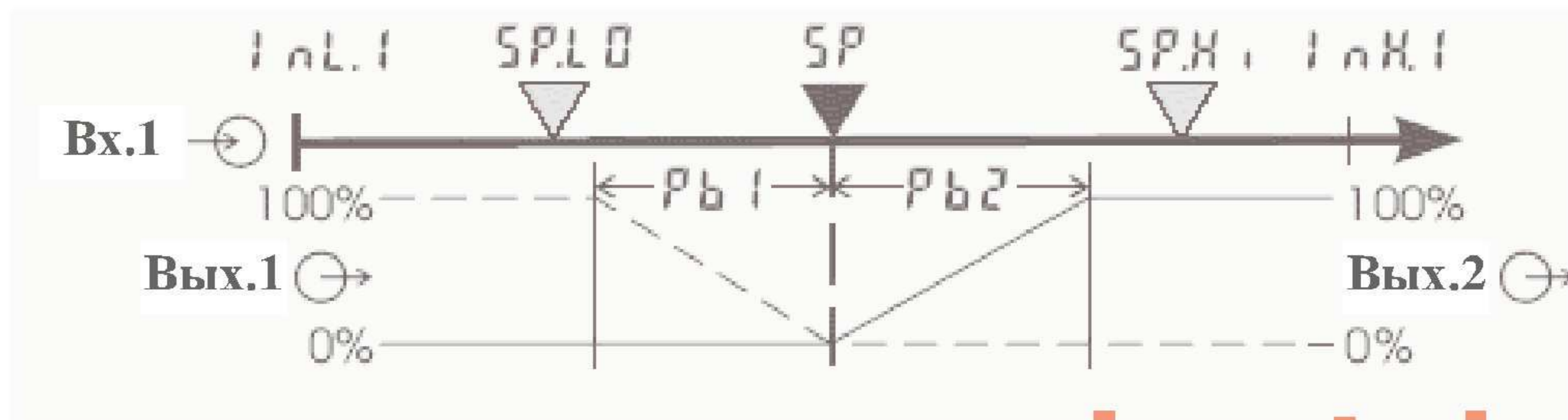


Для прямого действия действие контроллера должно быть изменено (ConF / Cntr / C.Act = 1)





4.5.3 3-х точечный контроллер (реле и реле)



[www.germany-electric.eu](http://www.germany-electric.eu)

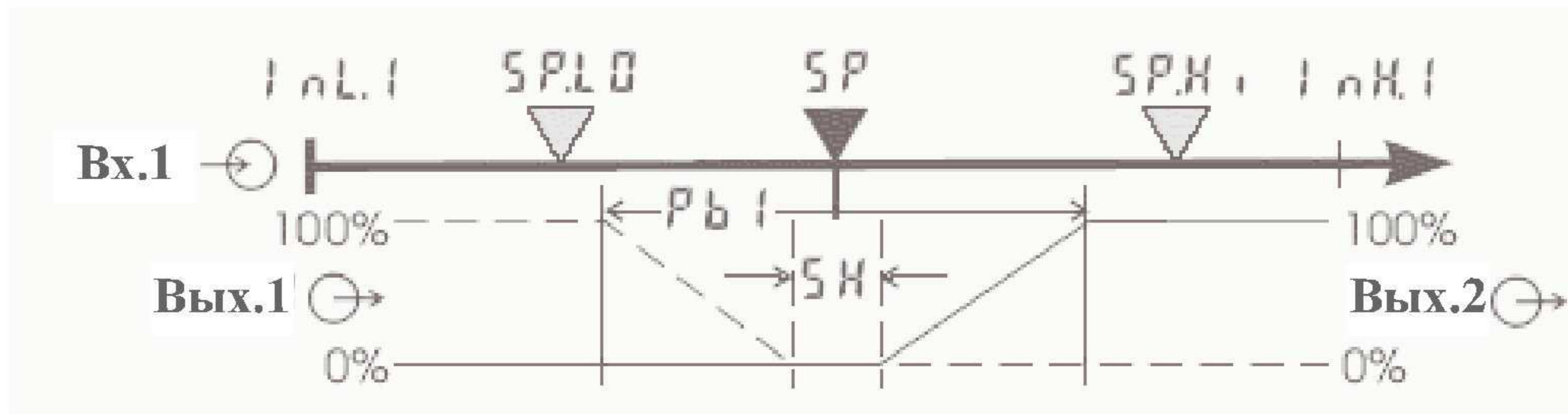
ConF / Cntr:	SP.Fn = 0 C.Fnc = 3 C.Act = 0	Контроллер уставки 3-х точечный контроллер (2xPID) Обратное действие (например приложение нагрева)
ConF / Вых.1:	O.Act = 0 Y.1 = 1 Y.2 = 0	Действие Вых.1: прямое Выход управления Y1 активен Выход управления Y2 не активен
ConF / Вых.2:	O.Act = 0 Y.1 = 0 Y.2 = 1	Действие Вых.2: прямое Выход управления Y1 не активен Выход управления Y2 активен
PArA / Cntr:	Pb1 = 1...9999  Pb2 = 1...9999	Пропорциональная полоса 1 (нагрев) В единицах физической величины (напр. °C) Пропорциональная полоса 2 (охлаждение) В единицах физической величины (напр. °C)
Тут по моему что-то напутано в оригинале	ti1 = 0,1...9999 ti2 = 0,1...9999 td1 = 0,1...9999 td2 = 0,1...9999 t1 = 0,4...9999 t2 = 0,4...9999 SH = 0...9999	Суммарное время 1 (нагрев) в сек. Производное время 2 (охлаждение) в сек. Суммарное время 1 (нагрев) в сек. Производное время 2 (охлаждение) в сек. Мин. время цикла 1 (нагрев) Мин. время цикла 2 (охлаждение)
PArA / SEtP:	SP.LO = -1999...9999 SP.Hi = -1999...9999	Нейтральная зона в единицах физ. количества Нижняя граница уставки для Weff Верхняя граница уставки для Weff

[www.germany-electric.ru](http://www.germany-electric.ru)



Уровень конфигурации

4.5.4 3-х точечный шаговый контроллер (реле и реле)



<a href="http://www.germany-electric.eu">www.germany-electric.eu</a>	
ConF / Cntr:	<p>SP.En = 0    Контроллер уставки</p> <p>C.Fnc = 4    3-х точечный шаговый контроллер</p> <p>C.Act = 0    Обратное действие</p> <p>                  (например приложение нагрева)</p>
ConF / Вых.1:	<p>O.Act = 0    Действие Вых.1: прямое</p> <p>Y.1 = 1    Выход управления Y1 активен</p> <p>Y.2 = 0    Выход управления Y2 не активен</p>
ConF / Вых.2:	<p>O.Act = 0    Действие Вых.2: прямое</p> <p>Y.1 = 0    Выход управления Y1 не активен</p> <p>Y.2 = 1    Выход управления Y2 активен</p>
PArA / Cntr:	<p>Pb1 = 1...9999    Пропорциональная полоса 1 (нагрев)</p> <p>                  В единицах физической величины (напр. °C)</p> <p>ti1 = 0,1...9999    Суммарное время 1 (нагрев) в сек.</p> <p>td1 = 0,1...9999    Производное время 1 (нагрев) в сек.</p> <p>t1 = 0,4...9999    Мин. время цикла 1 (нагрев)</p> <p>SH = 0...9999    Нейтральная зона в единицах физ. величины</p> <p>tP = 0,1...9999    Мин. длина импульса в сек.</p> <p>tt = 3...9999    Время передвижения привода в сек.</p>
PArA / SEtP:	<p>SP.LO = -1999...9999    Нижняя граница уставки для Weff</p> <p>SP.HI = -1999...9999    Верхняя граница уставки для Weff</p>



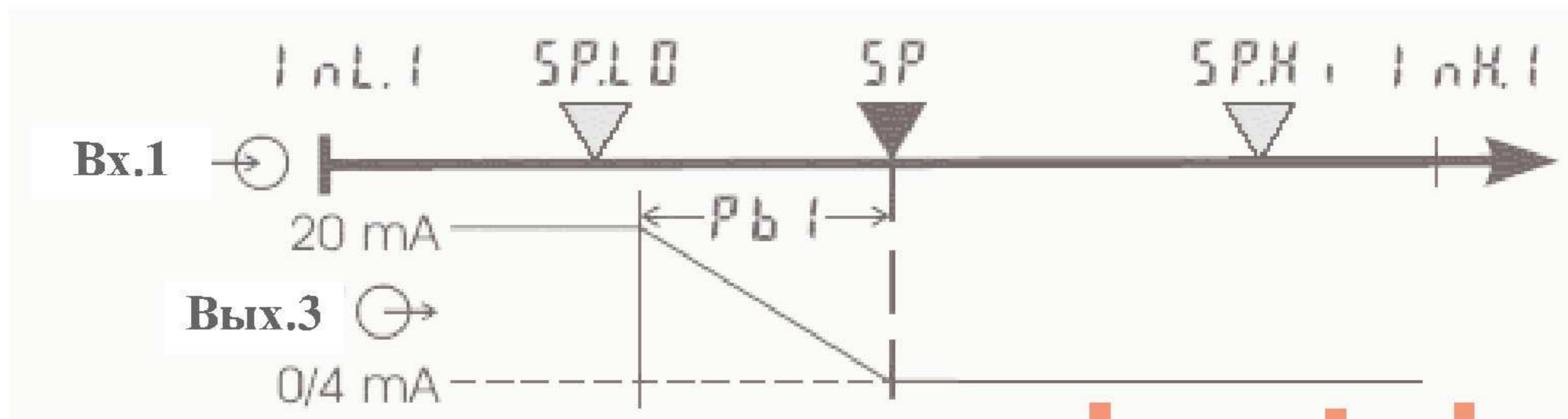
Для прямого действия 3-х точечного шагового контроллера действие выхода контроллера должно быть изменено (ConF / Cntr / C.Act = 1)



[www.germany-electric.ru](http://www.germany-electric.ru)



## 4.5.5 Непрерывный контроллер (обратный)



[www.germany-electric.eu](http://www.germany-electric.eu)

ConF / Cntr:	SP.Fn = 0 C.Fnc = 1 C.Act = 0	Контроллер уставки Непрерывный контроллер Обратное действие (например приложение нагрева)
ConF / Вых.3:	O.tYP = 1 / 2 Вых.0 = -1999...9999 Вых.1 = -1999...9999	Тип Вых.3 (0/4...20mA) Масштабирование аналогового выхода 0/4mA Масштабирование аналогового выхода 20mA
PArA / Cntr:	Pb1 = 1...9999  ti1 = 0,1...9999 td1 = 0,1...9999 t1 = 0,4...9999	Пропорциональная полоса 1 (нагрев) в единицах физической величины (напр. °C) Суммарное время 1 (нагрев) в сек. Производное время 1 (нагрев) в сек. Мин. время цикла 1 (нагрев)
PArA / SEtP:	SP.LO = -1999...9999 SP.Hi = -1999...9999	Нижняя граница уставки для Weff Верхняя граница уставки для Weff



Для прямого действия непрерывного контроллера действие контроллера должно быть изменено (ConF / Cntr / C.Act = 1)



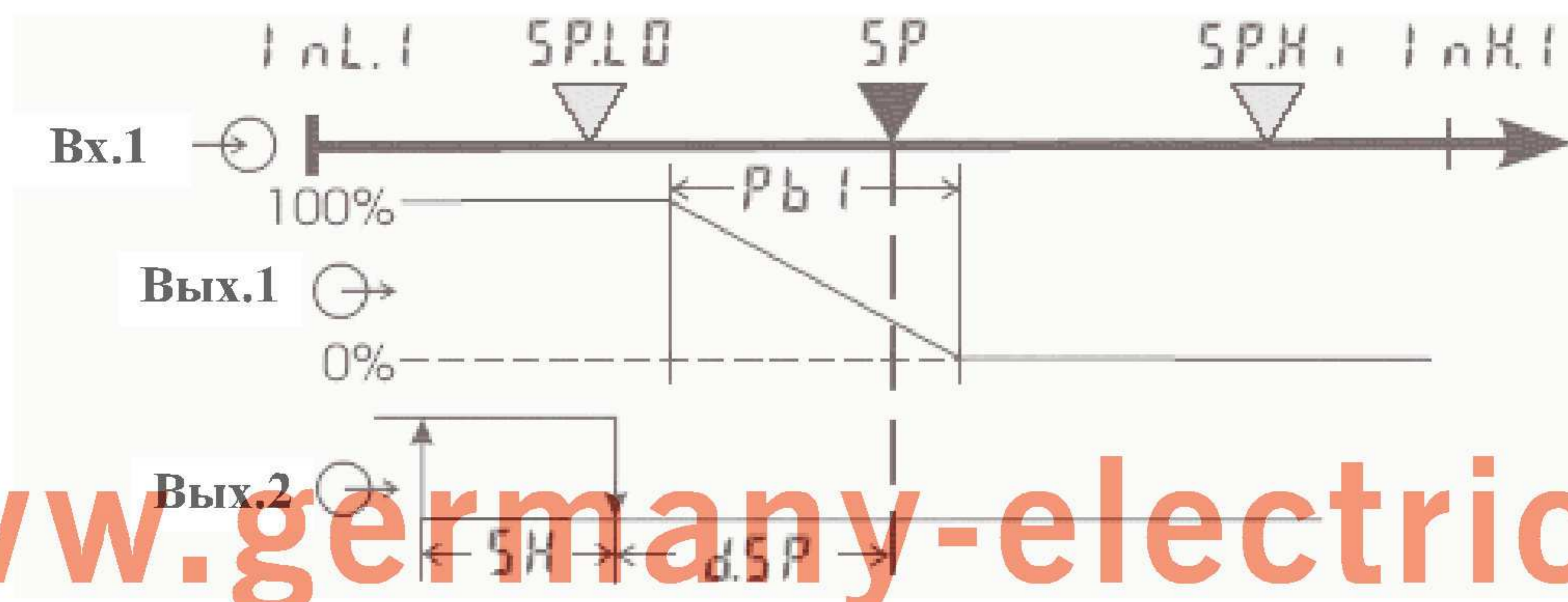
Для предотвращения одновременного переключения выходов управления Вых.1 и Вых.2 непрерывного контроллера, функция управления выходов Вых.1 и Вых.2 должна быть отключена (ConF / Out.1 и Out.2 / Y.1 и Y.2 = 0).

[www.germany-electric.ru](http://www.germany-electric.ru)



## Уровень конфигурации

### 4.5.6 Контроллер $\Delta$ - Y – Off / 2-х точечный контроллер с pre-contact



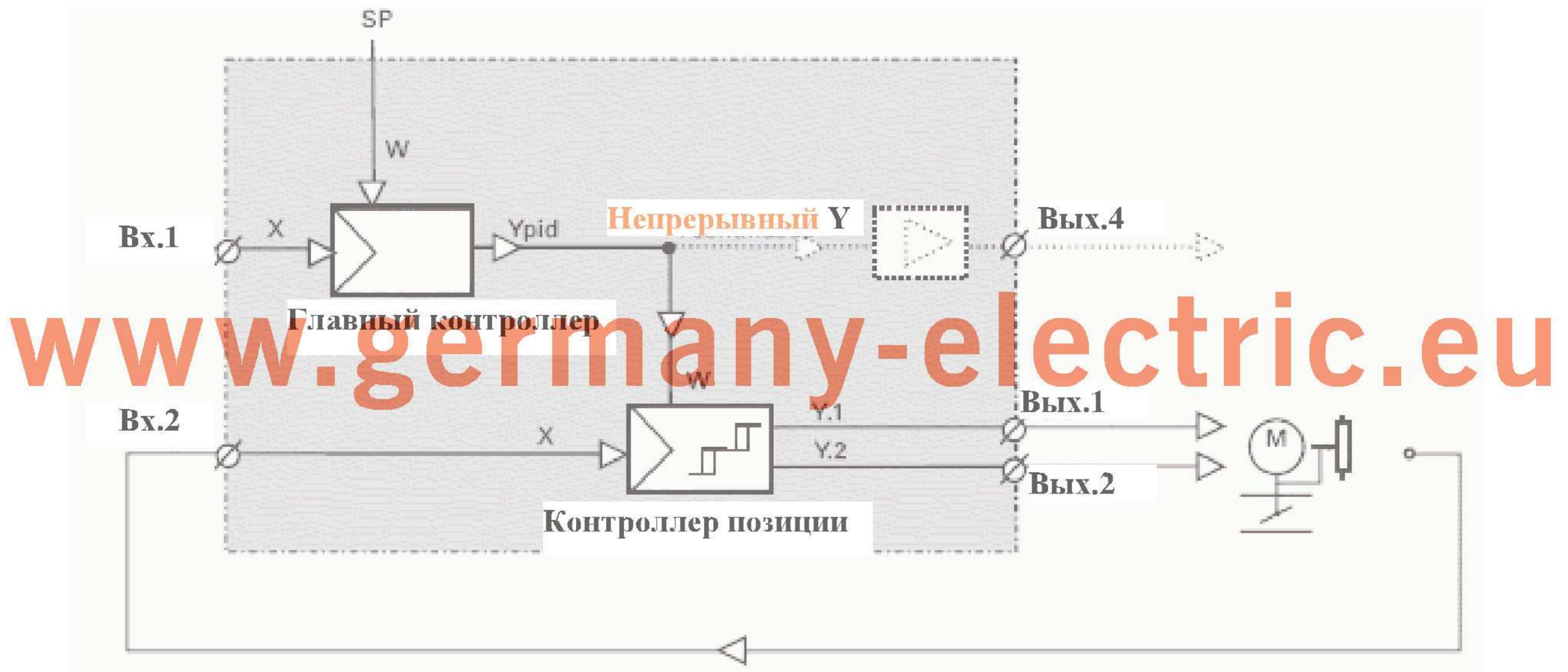
[www.germany-electric.eu](http://www.germany-electric.eu)

ConF / Cntr:	SP.Fn = 0 C.Fnc = 2 C.Act = 0	Контроллер уставки $\Delta$ - Y – Off контроллер Обратное действие (например приложение нагрева)
ConF / Вых.1:	O.Act = 0 Y.1 = 1 Y.2 = 0	Действие Вых.1: прямое Выход управления Y1 активен Выход управления Y2 не активен
ConF / Вых.2:	O.Act = 0 Y.1 = 0 Y.2 = 1	Действие Вых.2: прямое Выход управления Y1 не активен Выход управления Y2 активен
PArA / Cntr:	Pb1 = 1...9999  ti1 = 0,1...9999 td1 = 0,1...9999 t1 = 0,4...9999 SH = 0...9999 d.SP = -1999...9999	Пропорциональная полоса 1 (нагрев) в единицах физической величины (напр. °C) Суммарное время 1 (нагрев) в сек. Производное время 1 (нагрев) в сек. Мин. время цикла 1 (нагрев) Переключающая разность trigg. point separation suppl. cont.?? $\Delta$ - Y – Off в единицах физической величины
PArA / SEtP:	SP.LO = -1999...9999 SP.Hi = -1999...9999	Нижняя граница уставки для Weff Верхняя граница уставки для Weff

[www.germany-electric.ru](http://www.germany-electric.ru)



4.5.7 Непрерывный контроллер с контроллером позиции  
( Cntr/ C.Fnc = 6 )



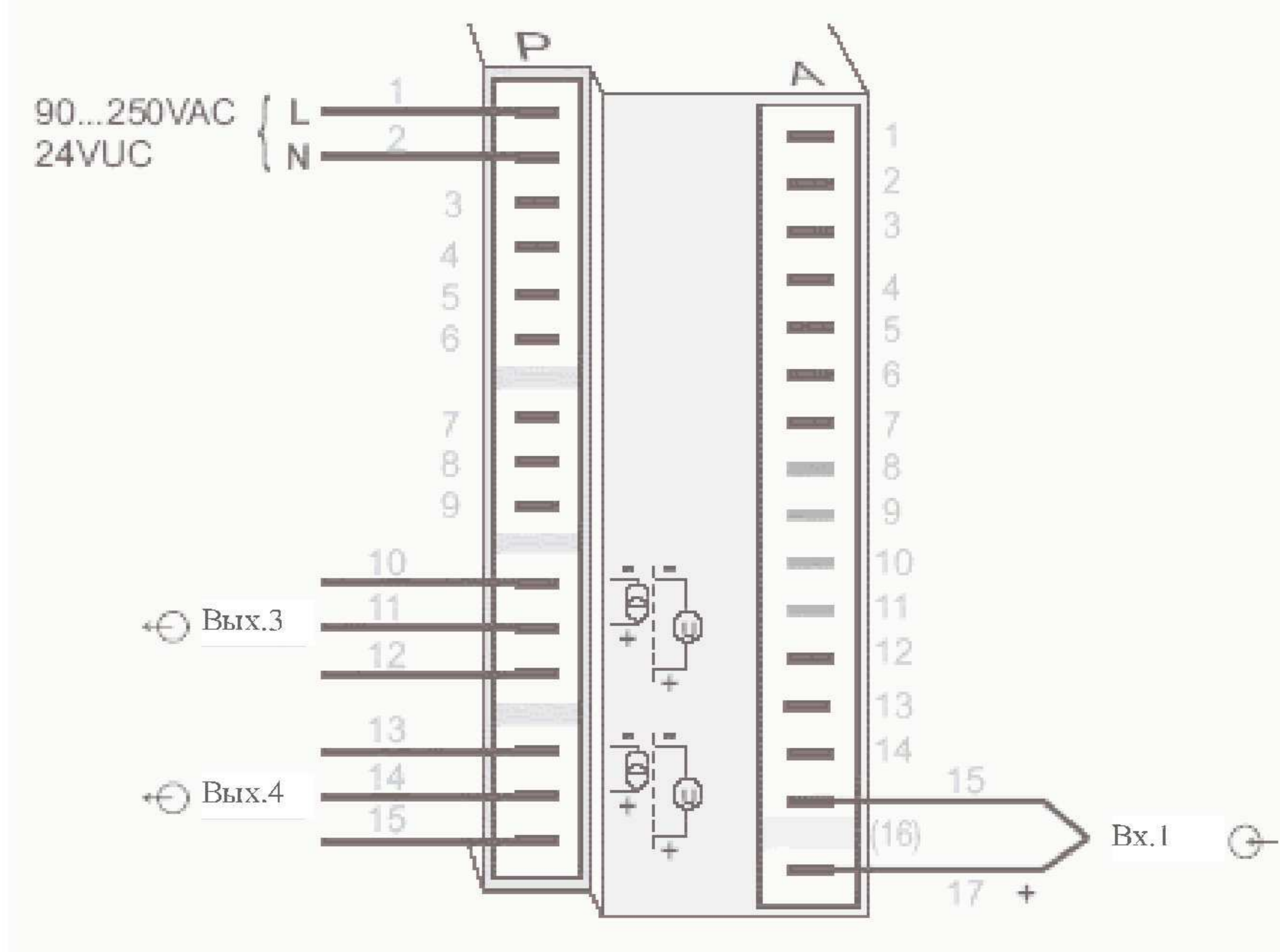
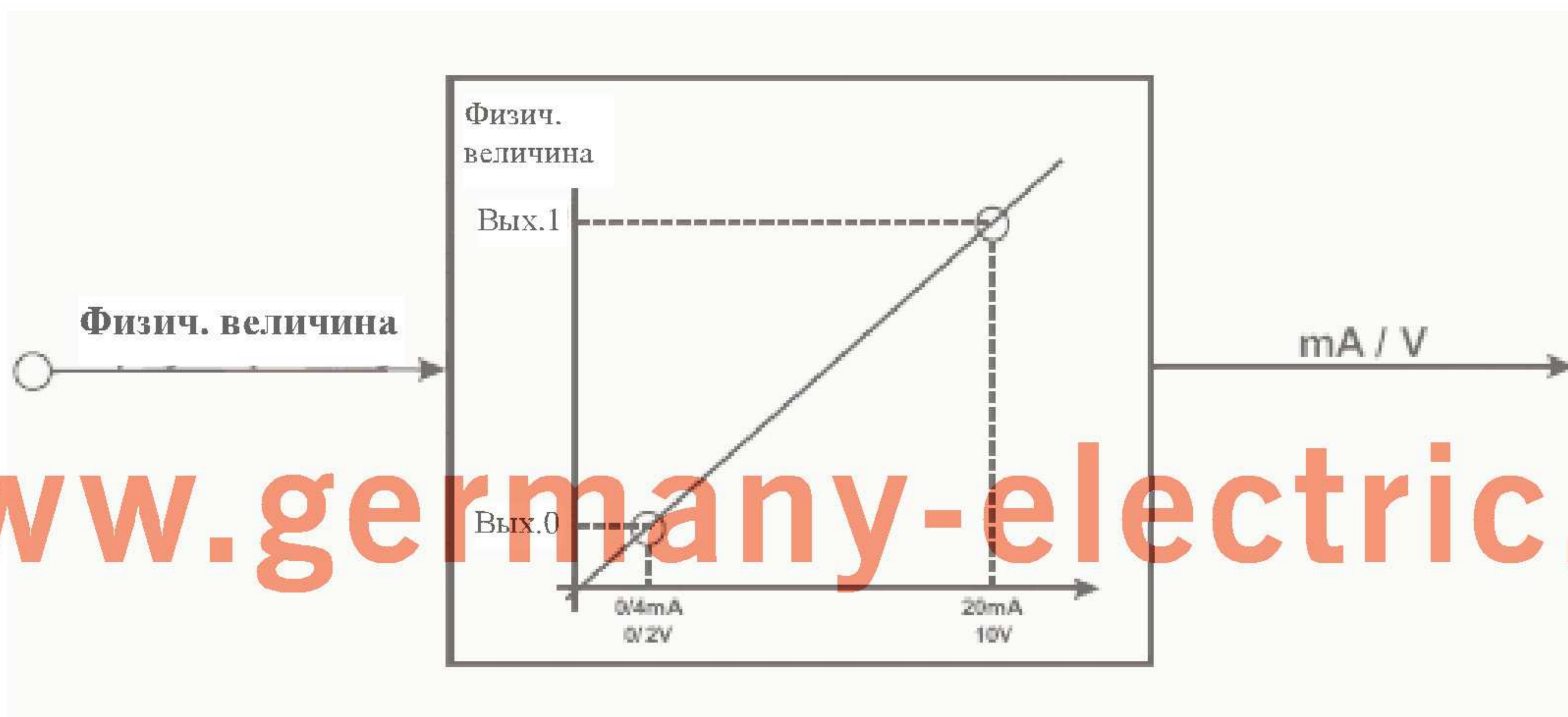
В принципе этот контроллер есть последовательность контроллеров (cascade). Подчиненный контроллер с трехточечным шаговым принципом поведения и с обратной связью  $Y_r$  как значение процесса (Вх.1 или Вх.2) добавлен к непрерывному контроллеру.

ConF / Cntr:	SP.Fn = 0 C.Fnc = 6  C.Act = 0	Контроллер уставки Непрерывный контроллер с контроллером позиции Обратное действие выхода (например приложение нагрева)
ConF / Вх.2:	I.Fnc = 3 S.typ = 50 O.Act = 0 Y.1 = 1 Y.2 = 0	Обратная связь по позиции $Y_r$ Датчик, напр. потенциометр 0..160 ом Действие Вых.1: прямое Выход управления Y1 активен Выход управления Y2 не активен
ConF / Вых.2:	O.Act = 0 Y.1 = 0 Y.2 = 1	Действие Вых.2: прямое Выход управления Y1 не активен Выход управления Y2 активен
PARA / Cntr:	Pb1 = 1...9999  ti1 = 0,1...9999 td1 = 0,1...9999 t1 = 0,4...9999 SH = 0...9999	Пропорциональная полоса 1 (нагрев) в единицах физической величины (напр. °C) Суммарное время 1 (нагрев) в сек. Производное время 1 (нагрев) в сек. Мин. время цикла 1 (нагрев) Переключающая разность



## Уровень конфигурации

### 4.5.8 Вывод измеренного значения



КонF / Вых.3/4: О.тУР = 1  
О.тУР = 2  
О.тУР = 3  
О.тУР = 4  
Вых.0 = -1999...9999  
Вых.1 = -1999...9999

Вых.3/4 0...20mA непрерывный  
Вых.3/4 4...20mA непрерывный  
Вых.3/4 0...10V непрерывный  
Вых.3/4 2...10V непрерывный  
Масштаб Вых.3/4  
Для 0/4 mA или 0/2V  
Источник сигнала для Вых.3/4 есть  
значение процесса



## Уровень калибровки

### 6 Уровень калибровки

Коррекция измеренного значения (CAL) видима только если выбран ConF / InP.1 / Corr = 1 или 2.

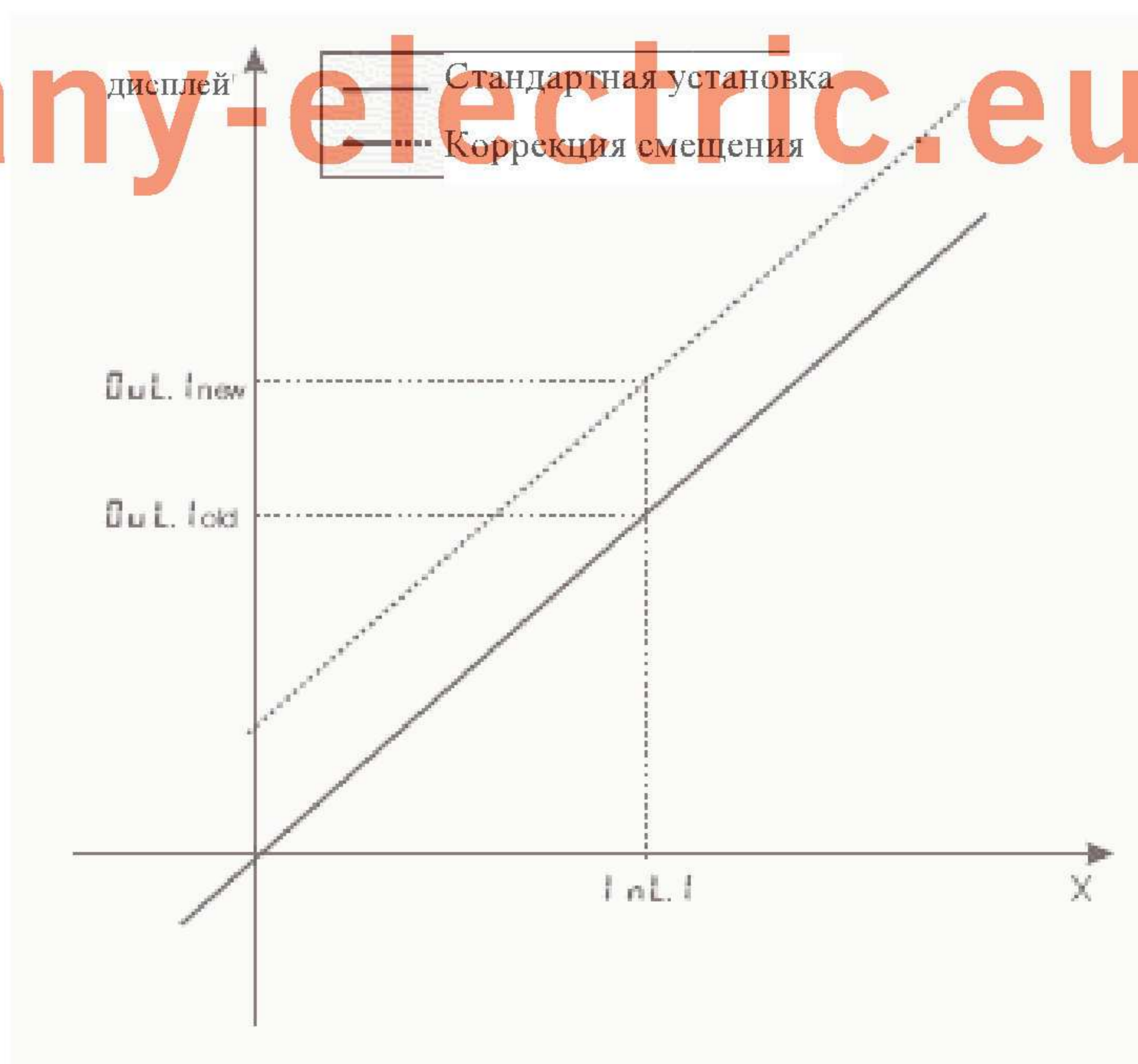
Измеренное значение может быть согласовано в градуировочном меню (CAL).

Доступны два метода:

#### Коррекция смещения

( ConF/ InP.1 / Corr =1 ):

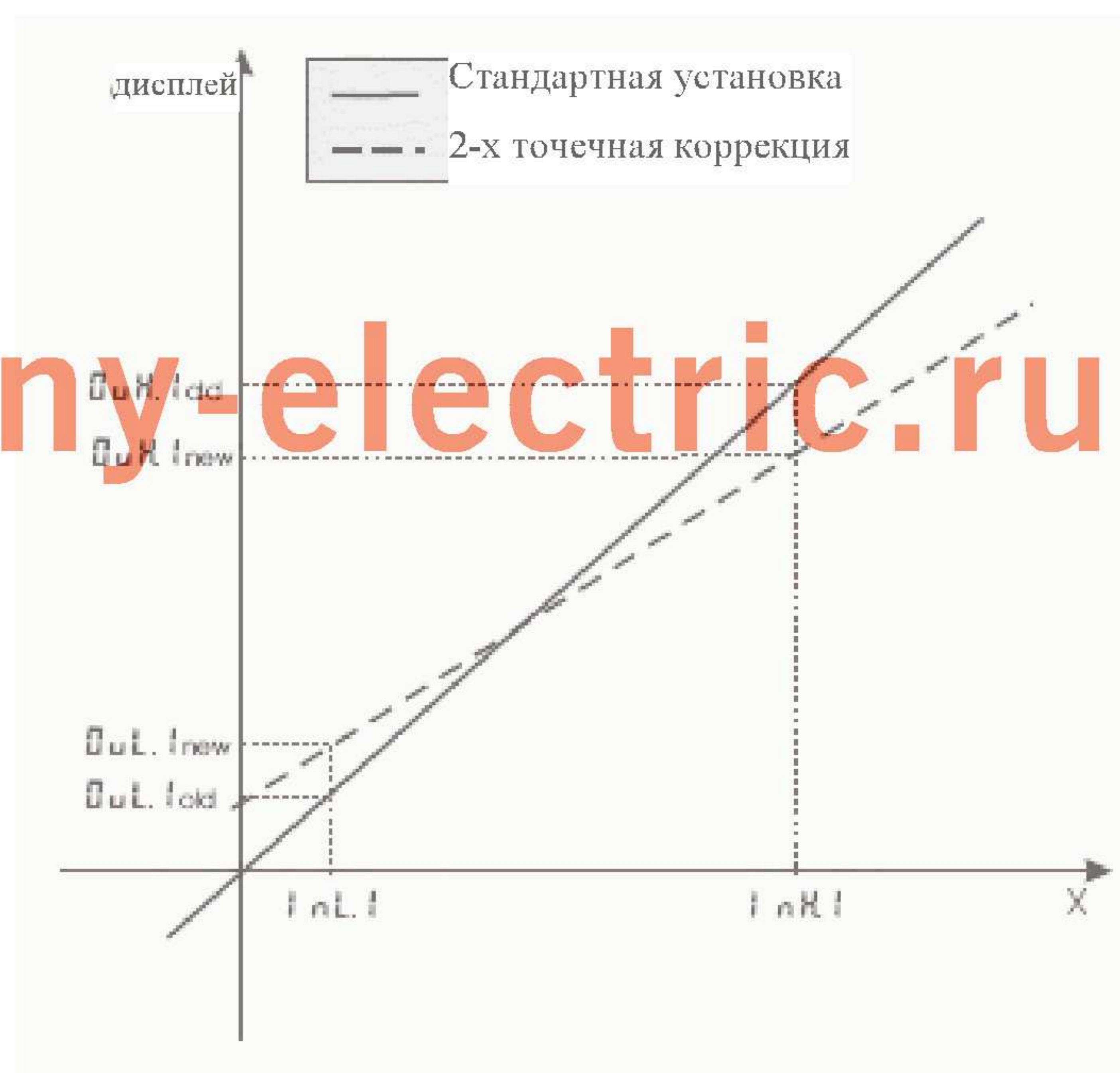
- Возможна во время процесса  
possible on-line at the process



#### 2-х точечная коррекция

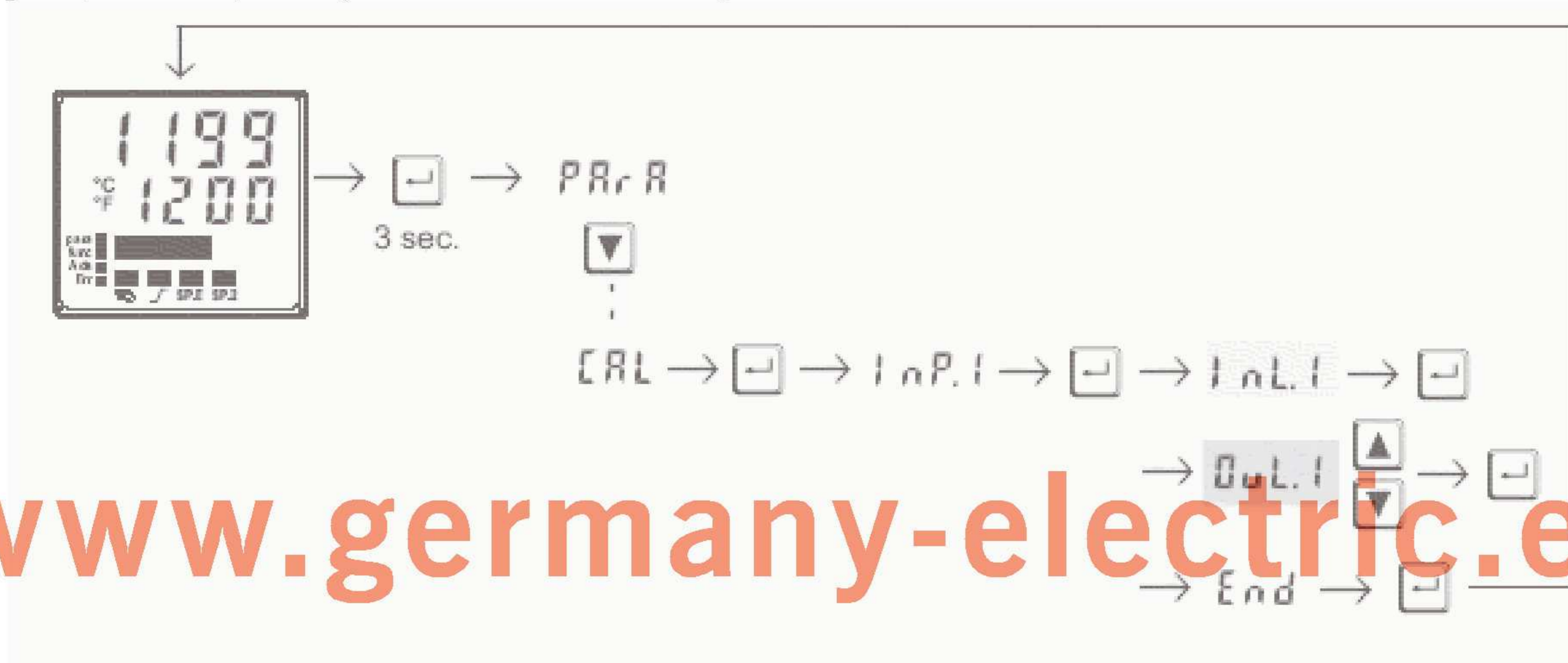
( ConF/ InP.1 / Corr = 2 ):

- Возможна вне процесса с симуляцией значения процесса






Коррекция смещения (ConF/ InP.1 / Corr =1):



[www.germany-electric.eu](http://www.germany-electric.eu)

InL.1:

Входная величина точки масштабирования выделена. Оператор должен ждать, пока процесс успокоится.

Впоследствии, оператор подтверждает входную величину, нажимая клавишу . Значение дисплея точки масштабирования выделено.

OuL.1:

Перед калибровкой, OuL.1 равен InL.1. Оператор может исправить значение дисплея, нажимая клавиши  .

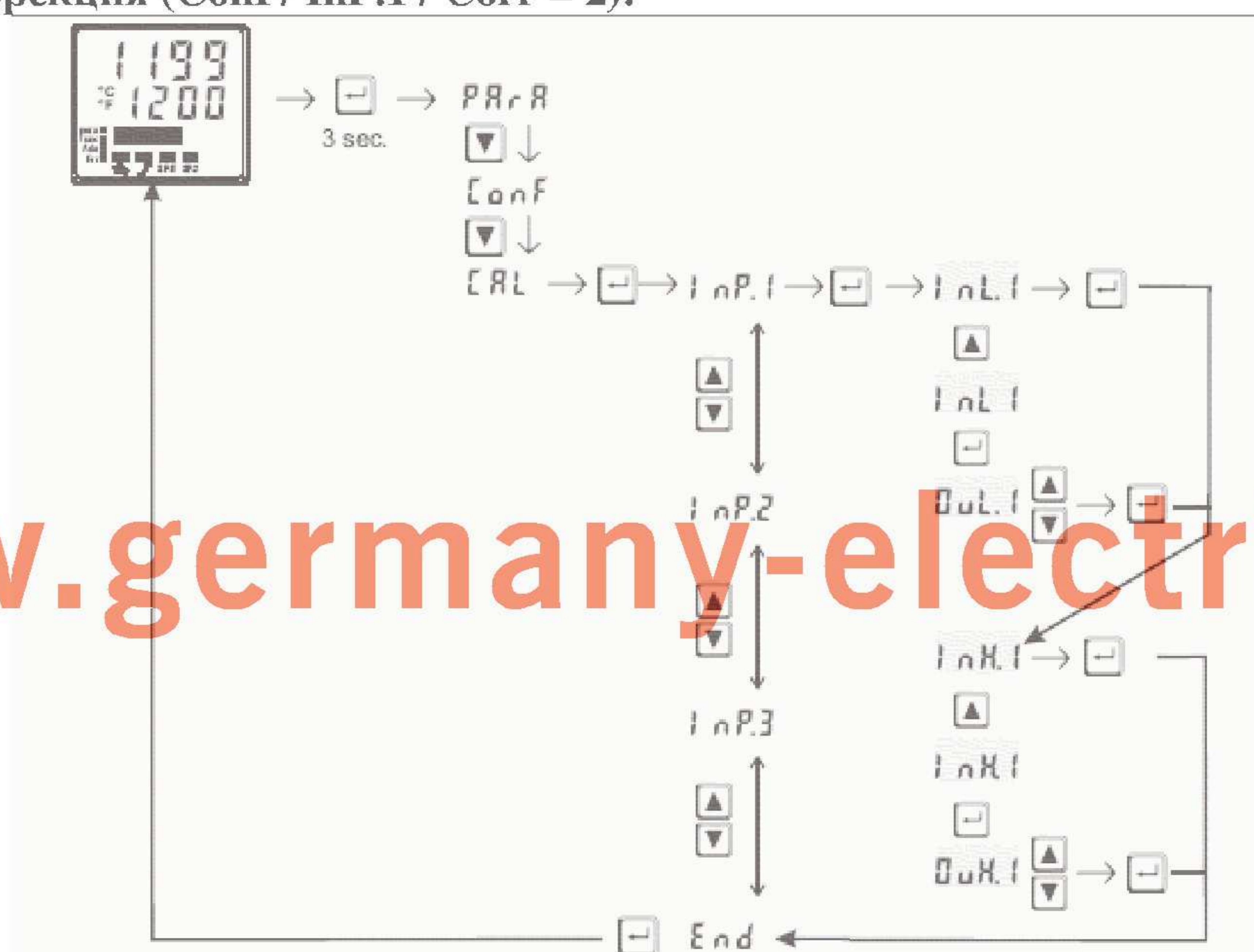
Впоследствии он подтверждает значение дисплея, нажимая клавишу .

[www.germany-electric.ru](http://www.germany-electric.ru)



## Уровень калибровки

2-х точечная коррекция (ConF/ InP.1 / Corr = 2):



**InL.1:** Входная величина точки масштабирования выделена. Оператор должен ждать, пока процесс успокоится.

**OuL.1:** Впоследствии, оператор подтверждает входную величину, нажимая клавишу . Значение дисплея точки масштабирования выделено. Перед калибровкой, OuL.1 равен InL.1.

Оператор может исправить значение дисплея, нажимая клавиши . Впоследствии он подтверждает значение дисплея, нажимая клавишу .

**InL.1:** Высвечивается входное значение нижней точки масштабирования. Оператор должен настроить нижнюю входную величину посредством программы, моделирующей значение процесса и подтвердить входную величину, нажимая клавишу .

**OuL.1:** Высвечивается значение нижней точки масштабирования. Перед калибровкой OuL.1 равно InL.1. Оператор может корректировать нижнее значение дисплея, нажимая клавиши .

Впоследствии он подтверждает значение дисплея нажатием .  
**InH.1:** Высвечивается входная величина верхней точки масштабирования. Оператор должен настроить верхнюю входную величину посредством программы, моделирующей значение процесса и подтвердить входную величину, нажимая клавишу .

**OuH.1:** Высвечивается значение верхней точки масштабирования. Перед калибровкой OuH.1 равно InH.1. Оператор может корректировать верхнее значение дисплея, нажимая клавиши .

Впоследствии он подтверждает значение дисплея нажатием .



Параметры (OuL.1, OuH.1) изменяемые на уровне CAL могут быть сброшены путем подстройки параметров, находящихся под нижним подстроечным значением (OFF) путем клавиши декремента .



## 7. Специальные функции

### 7.1 DAC<sup>®</sup> - мониторинг мотора привода (Digital Actor Control DAC<sup>®</sup>)

Для всех контроллеров с обратной связью по положению  $Y_p$ , можно проводить мониторинг моторного привода для функциональных затруднений. Функция DAC<sup>®</sup> может быть запущена выбором параметра C.Fnc = 5 или 6 на уровне конфигурации (ConF):

- ConF / Cntr / C.Fnc = 5 3-х точечный шаговый контроллер с обратной связью по положению  $Y_p$  как потенциометр
- ConF / Cntr / C.Fnc = 6 Непрерывный контроллер с интегрированным позиционированием и обратной связью по положению  $Y_p$  как потенциометр

Если произошла ошибка, контроллер переключается в ручное управление (👉 - светодиод мигает) и никакие импульсы больше не выдаются. Если одно из реле переключится, когда случится ошибка DAC<sup>®</sup>, должны быть выбраны параметр dAc.A = 1 и обратное действие O.Act = 1 для соответствующего Вых.1 ... Вых.4 в меню ConF (Вых.3 и 4 возможны при O.tYP = 0 [реле/логика]):

- ConF / OUt.x / dAc.A = 1 Мониторинг мотора привода (DAC) активен

Система обнаруживает следующие ошибки шагового контроллера:

- дефектный двигатель
- дефектный конденсатор (неправильное направление вращения)
- неправильные повторители фазы (неправильное направление вращения)
- дефектная передача силы в шпинделе или приводе
- чрезмерный зазор благодаря износу
- создание помех для контрольного клапана, например благодаря присутствию инородного тела

В этих случаях контроллер перейдет на ручное управление, и выходы будут выключены. Если контроллер снова переключен в автоматический режим или выполнено любое другое изменение, контроллер снова активирует функцию DAC и выходы будут установлены (задействованы) *setted*.

Восстановление ошибки DAC:

После решения технической проблемы ошибка DAC может быть подтверждена в списке ошибок. После того контроллер работает снова в нормальном режиме работы.

См. также главу 3.4'' менеджер Maintenance / список Ошибки'', страница 12 и следующие.



## Специальные функции

### Работа функций DAC

Никакой входной фильтр не должен быть определен для входа  $Y_p$  (PArA / InP.x / t. Fx = 0).

К тому же не может быть распознано никакое неправильное обнаружение блокирования или неправильного метода режима.

Автоматическая калибровка может использоваться с узлом привода, снабженным оборудованием с пружинной сборкой.

### Выполнение калибровки:

Этим контролируют, будет ли среднее изменение между двумя измерениями достаточно для мониторинга DAC. Калибровка будет остановлена, если изменения между двумя измерениями слишком малы.

Ищется позиция в 0 %. Для этого узел привода будет закрыт, пока в течение 0,5 секунд не произойдет изменение входного сигнала.

Предполагая, что узел привода снабжен оборудованием с пружинной сборкой, узел привода открыт на 2,8 секунды. Узел привода должен тогда быть в пределах пружинной сборки. Эта позиция фиксируется и запоминается как 0 %.

Эта же процедура производится для фиксации и запоминания позиции в 100 %.

Одновременно определяется моторное время прогона и сохраняется как параметр  $tt$ . Впоследствии контроллер устанавливает узел привода в позицию, бывшую перед калибровкой.

Если контроллер был в автоматическом режиме перед калибровкой, он будет снова установлен в автоматический режим, иначе он останется в ручном режиме.

В течение калибровки могут возникать следующие ошибки:

- изменение входа  $Y_p$  слишком мало, контролирование невозможно
- движение находится в неправильном направлении
- вход  $Y_p$  поврежден

В этих случаях автоматическая калибровка будет остановлена и контроллер останется в ручном режиме.



Если автоматическая калибровка не приводит ни к каким приемлемым результатам, калибровка входа  $Y_p$  может быть выполнена вручную.



Если контроллер достигнет позиций 0 % или 100 %, то выходы будут отключены. Также в ручном режиме не возможно превысить эти пределы.



Поскольку не определен никакой контроллер с непрерывным выходом и входом  $Y_p$ , то функции DAC для этого типа управления не будет.





## 7.2 Измерение O<sub>2</sub>

Эта функция доступна только для версии инструмента, имеющем Вх.3

Так как диапазон результатов измерения O<sub>2</sub> может распространяться на несколько декад, реализовано автоматическое переключение дисплея между "%” и "ppm”.



Текущая величина высвечивается в нижней линии.

При изменении уставки клавишами  или , высвечиваются единицы уставки и другие параметры.

Лямбда-зонды ( $\lambda$ -зонды) используются как датчики

Электродвижущая сила (в Вольтах), генерируемая  $\lambda$ -зондами, зависит из мгновенного содержания кислорода и температуры. Поэтому, KS 90-1 может только тогда оценить точные результаты измерения, если он знает температуру преобразователя. Реализовано различие нагретых и ненагретых лямбда-зондов. Оба могут быть оценены KS 90-1.

### Нагретые лямбды-зонды

Управляемый нагрев, который гарантирует постоянную температуру, интегрирован в нагреваемый  $\lambda$  зонд. Эта температура должна быть введена в параметр «температура Зонда» KS 90-1.

Параметр → Контроллер → Температура зонда → ..... °C (/°F – зависит от конфигурации)

Cntr→ tEmP	Темп.	0...9999
------------	-------	----------

### Ненагреваемые лямбда-зонды

Для зонда, который всегда функционирует при установленной известной температуре, может использоваться технологический процесс как и для нагреваемого зонда.

Ненагретый  $\lambda$ -зонд используется, если температура не постоянна. В этом случае должна быть измерена температура зонда в дополнение к значению зонда в mV. Для этой цели может использоваться любое измерение температуры с использованием одного из аналоговых входов Вх.2 или Вх.3. Во время выбора функции, вход должен быть установлен в X2 (второе значение процесса).

### 7.2.1 Соединение

Соединить вход для лямбда-зонда к Вх.1

Использовать контакты A15 и A17.

При необходимости измерение температуры должно быть подсоединено ко Вх.2 или Вх.3



## Специальные функции

### 7.2.2 Конфигурация

Измерение кислорода

Измерение кислорода лямбда-зондом с подогревом

Контроллер→Обработка значения процесса→7: функции O<sub>2</sub> с постоянной температурой зонда

Cntr→ C.tYP	7	O2-const
-------------	---	----------

Измерение кислорода лямбда-зондом без подогрева

Контроллер→Обработка значения процесса→7: функции O<sub>2</sub> с измеряемой температурой зонда

Cntr→ C.tYP	8	O2+темп.
-------------	---	----------

Вход 1→Функция Vх.1 →7: значение процесса X1

InP.1 r 1.Fnc	7	X1-Input
---------------	---	----------

Во входе 1, тип датчика установлен для одного из высокоимпедансным вольтовых входов:

Vх.1 → Тип датчика → 42: special (-25...1150 mV) или  
41: special (-2,5...115 mV)

Vх.1 → S.tyP	41	115 mV
Vх.1 → S.tyP	42	1150 mV

Vх.1 → коррекция измеренного значения → 0: без коррекции

Vх.1 → S.Lin	0	нет
--------------	---	-----

Измерение температуры (необходимо для лямбда-зонда без нагрева)

Любое измерение температуры может быть произведено с помощью одного из аналоговых входов Vх.2 или Vх.3. Выбрать вход X2 во время выбора функции (вторая уставка)



При измерении O<sub>2</sub> должна быть специфицирована оценка в ppm или % для всех параметров, относящихся к значению процесса.

Это производится централизованно во время конфигурации.

Другие → Единица параметра для O<sub>2</sub> → 0: параметр для функции O<sub>2</sub> в ppm  
1: параметр для функции O<sub>2</sub> в %

othr → O <sub>2</sub>	0	Единица: ppm
othr → O <sub>2</sub>	1	Единица: %



Определяется ли температура для лямбда-зонда без нагрева в °C или °F – может быть выбрано при конфигурации.

Другие → Единица → 1: в градусах Цельсия  
2: в градусах Фаренгейта

othr → Unit	1	°C
othr → Unit	2	°F



### 7.3 Линеаризация

#### Линеаризация для входов Вх.1 и Вх.3

Доступ к таблице "Лин" - всегда с выбором типа датчика S.TYP = 18:  
специальная термопара на Вх.1 или Вх.3, или выбором линеаризации S.Lin

1: специальная линеаризация.

В зависимости от типа входа, входные сигналы определены в  $\mu V$  или в Омах

в зависимости от типа входа???

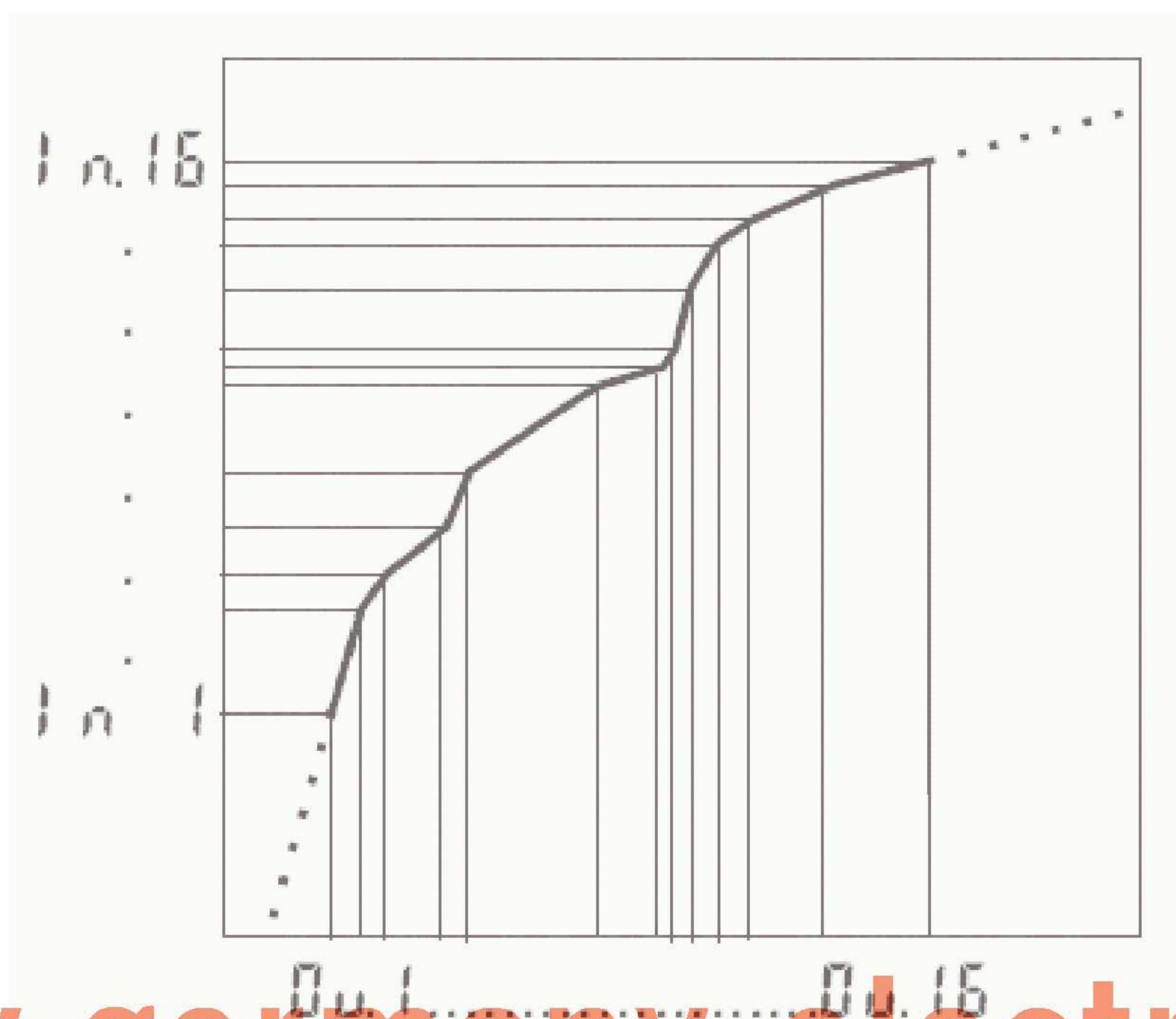
Повтор непонятный??????

Нелинейные сигналы могут быть имитированы или линеаризоваться вплоть до 16 точек сегмента.

Каждая точка сегмента включает вход (In.1 ... In.16) и выход ... (Ou.1... Ou.16). Эти точки сегмента автоматически соединяются путем прямых линий. Прямая линия между первыми двумя сегментами расширена вниз и прямая линия между двумя наибольшими сегментами расширена вверх. То есть определенное выходное значение также предоставляется для каждой входной величины. При переключении значения In.x в OFF, другие выключаются также.

Условие для этих параметров конфигурации находится в порядке возрастания

$$In.1 < In.2 < \dots < In.16 \text{ и } Ou.1 < Ou.2 \dots < Ou.16.$$



www.germany-electric.ru



## Специальные функции

### 7.4 Цепь тревоги

Цепь тревоги контролирует прерывание контура управления (не с 3-х точечным шаговым контроллером и не с сигнальными устройствами.)

Если параметр LP.AL переключен в 1 (=цепь тревоги активна), прерывание контура управления обнаруживается, если значение процесса не взаимодействует соответственно с  $Y=100\%$  после истечения времени  $2xT_i$ .

Цепь тревоги показывает, что контур управления прерван. Вы должны проверить цепи нагрева или охлаждения, датчик, контроллер и моторный привод.

В течение самонастройки, контур управления не контролируется (цепь тревоги не активна).

### 7.5 Входной ток нагрева / тревога тока нагрева

Тревога тока нагрева контролирует ток нагрева.

В дополнение к контролю короткого замыкания, производится проверка как для перегрузки (ток > предельное значение тока нагрева), так и для прерывания (ток < значение тока нагрева).

Каждый из аналоговых входных сигналов может использоваться как входное устройство измерения.

Если рассматривать электрическое нагревание, Вх.2, который всегда имеется, может быть сконфигурирован для диапазона измерений 0... 50mA переменного тока и соединен напрямую с использованием трансформатора тока нагрева.



При  $t_1 < 400 \text{ ms}$  или  $t_p < 200 \text{ ms}$  (эффективное время!), мониторинг тока нагрева является неэффективным.

[www.germany-electric.ru](http://www.germany-electric.ru)



## 7.6 KS90-1 как мастер Modbus



Эта функция может быть выбрана только с BlueControl (инструментальное средство)

Дополнения othr (видимы только с помощью BlueControl)

Имя	Диапазон значения	Описание	По умолчанию
MASt		Контроллер используется как мастер MODBUS	0
	0		
	1		
Cycl	0...200	Время цикла [мсек] мастера MODBUS для передачи его данных в шину	60
AdrO	1...65535	Целевой адрес, по которому на шину выдаются данные, определенные с помощью AdrU	1
AdrU	1...65535	Адрес данных MODBUS, который передается на шину	1
Numb	0...100	Количество данных, которые должны быть переданы с помощью мастера MODBUS	0

KS90-1 может использоваться как мастер Modbus (ConF / othr / MASt = 1). Мастер Modbus посылает данные всем ведомым устройствам (Широковещательное сообщение, адрес контроллера 0). Он передает свои данные (modbus адрес AdrU) на шину циклически с длительностью цикла Cycl. Контроллер ведомого устройства получает данные, переданные мастерами и размещает их по целевому адресу modbus AdrO. Если больше чем одни данные должны быть переданы мастер-контроллером (Numb > 1), адрес AdrU modbus указывает начальный адрес данных, которые должны быть переданы, и AdrO указывает первый целевой адрес, где полученные данные должны быть запомнены. Следующие данные будут запомнены в логически последующих целевых адресах modbus.

Таким образом возможно например определить значение процесса мастер-контроллера как уставку для ведомых контроллеров.

## 7.7 Резервный контроллер (PROFIBUS)

**Резервный режим:** вычисление выходов управления осуществляется в мастере.

Контроллер используется для измерения значения процесса, вывода корректирующей переменной и для дисплея.

При сбое мастера или неисправности коммуникации, управление перенимается контроллером независимо и bumplessly.



## BlueControl

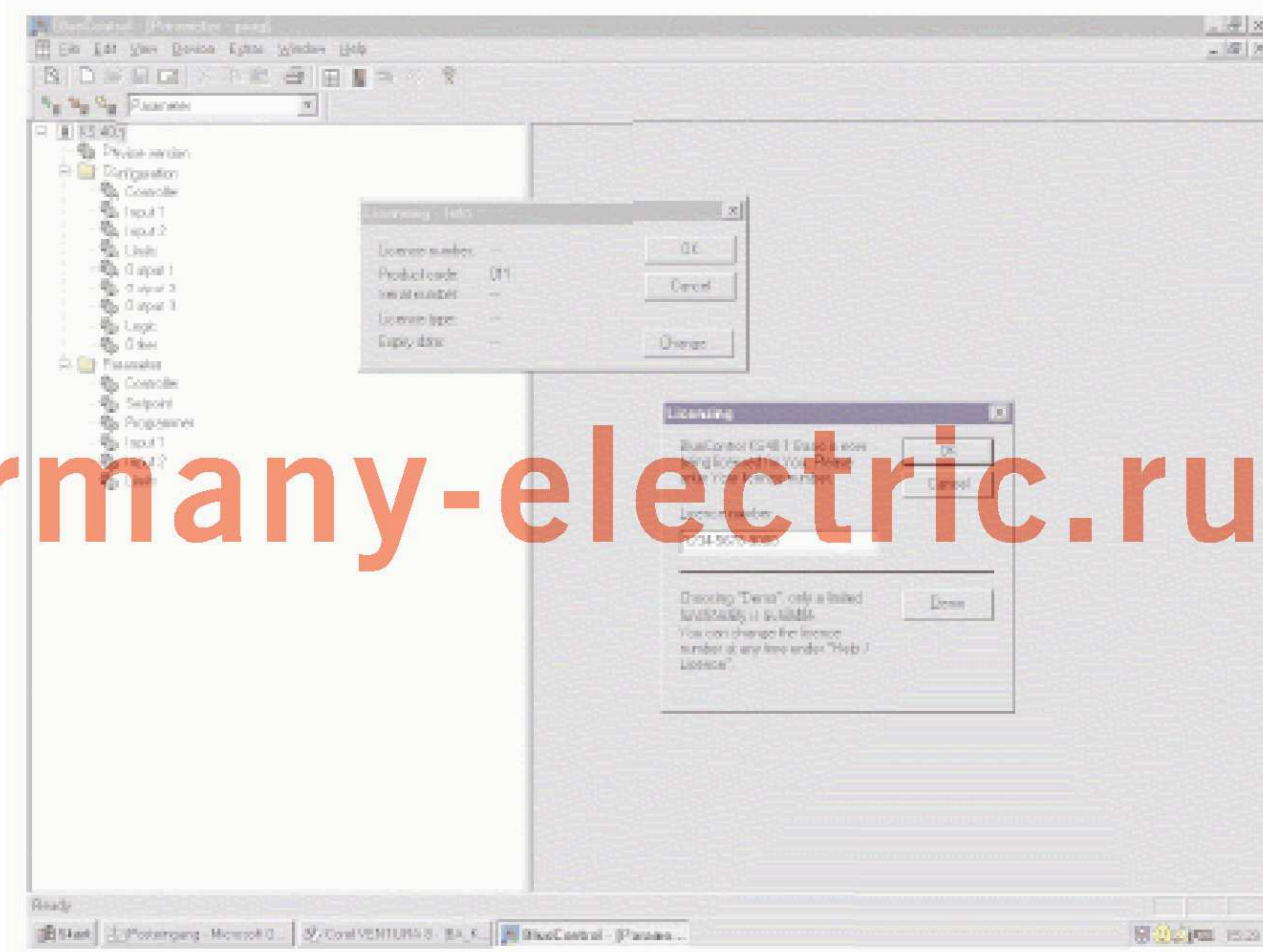
### 8 BlueControl

BlueControl - среда проектирования для BluePort-серии контроллеров PMA. Доступны следующие 3 варианта с градуируемыми функциональными возможностями:

Функциональность	Мини	Базовая	Эксперт
Установка параметров и конфигурация	да	да	да
Эмуляция контроллера и цепи	да	да	да
Закачка transfer of engineering to the controller чужь?	да	да	да
Режим онлайн/визуализация	Только SIM	да	да
Определение специфичной для приложения линеаризации	да	да	да
Конфигурация на расширенном операционном уровне	да	да	да
Аплоад: reading of engineering from the controller чужь?	Только SIM	да	да
Базовые функции диагностики	нет	нет	да
Сохранение файла данных и engineering	нет	да	да
Функция принтера	нет	да	да
Документация онлайн, помощь	да	да	да
Реализация коррекции измеряемого значения	да	да	да
Сбор данных и показ тренда	да	да	да
Функция визарда	да	да	да
Расширенная эмуляция	нет	нет	да
Редактор программ (только KS 90-1)	нет	нет	да

Мини-версия бесплатна и доступна для скачивания с домашней страницы PMA [www.pma-online.de](http://www.pma-online.de) или на PMA-CD (по запросу)

В конце инсталляции необходимо указать лицензионный номер или выбран Демо-режим. В Демо-режиме лицензионный номер может быть указан впоследствии через пункты меню Help → Licence → Change.





KS 90-1		00	
Пожевые контакты	0	↑	↑
Клеммы с винтовым креплением	1	↑	↑
90_250V AC, 4 реле	0	↑	↑
24VAC / 18..30VDC, 4 реле	1	↑	↑
90_250V AC, 3 relays + mA/логика	2	↑	↑
24VAC / 18..30VDC, 3 relays +mA/логика	3	↑	↑
90_250V AC, 2 relays + 2mA/логика	4	↑	↑
24VAC / 18..30VDC, 2 relays + 2mA/логика	5	↑	↑
нет опций	0	↑	↑
BSM22/105 + U <sub>1</sub> + di2, di3 + Вых5, Вых6	1	↑	↑
PROFIBUS-DP + U <sub>1</sub> + di2/di3 + Вых5/Вых6	2	↑	↑
ВХ1 и ВХ2	0	↑	↑
ВХ1, ВХ2 и ВХ3 вкл. измерение O <sub>2</sub>	1	↑	↑
Контроллер	0	↑	↑
Стандартная конфигурация	0	↑	↑
Конфигурация по спецификации	9	↑	↑
руководство отсутствует	0	↑	↑
руководство на немецком	D	↑	↑
руководство на английском	E	↑	↑
руководство на французском	F	↑	↑
Стандарт	0	↑	↑
CUL сертификация (только для клемм с винтовым креплением)	U	↑	↑
Сертифицировано по DIN3440	D	↑	↑
Uni/front согласно спецификации пользователя	XX	↑	↑

### Аксессуары, поставляемые с прибором

#### Операционное руководство (если указано в коде заказа)

- 2 фиксирующие скобы
- операционные заметки на 12 языках

#### Дополнительное оборудование с информацией о заказе

##### Описание

##### Номер для заказа

Трансформатор 50А ~ тока для тока нагрева		9404-407-50001
ПК-Адаптер для интерфейса передней панели		9407-998-00001
Стандартный rail adaptor		9407-998-00061
Операционное руководство	Немецкий	9499-040-62918
Операционное руководство	Английский	9499-040-62911
Операционное руководство	Французский	9499-040-62932
Описание интерфейса Modbus RTU	Немецкий	9499-040-63718
Описание интерфейса Modbus RTU	Английский	9499-040-63711
BlueControl (инструментальное устройство)	Мини	Сайт <a href="http://www.pma-online.de">www.pma-online.de</a>
BlueControl (инструментальное устройство)	Базовый	9407-999-11001
BlueControl (инструментальное устройство)	Эксперт	9407-999-11011



## Технические данные

### 10 Технические данные

#### Входы

##### Значение процесса Вх.1

Разрешение:	>14 бит
Десятичная точка	От 0 до трех знаков после дес. точки
Фильтр цифр. Входа:	Настраиваемый 0,000...9999 с.
Цикл сканирования:	100 мс
Коррекция измеренного значения:	2-х точечная или коррекция смещения

#### Токовые и вольтажные сигналы

→ Таблица 3 (стр.72)

Начало и конец предела	В любом месте предела измерений
Масштаб	Избираемый -1999...9999
Линеаризация	16 сегментов, адаптируема с помощью BlueControl
Десятичная точка	настраиваемый
Входная цепь монитора	12,5% ниже старта предела (2ма, 1 в)

##### Термопары → Табл. 1 (стр.72)

Внутренняя и внешняя компенсация температуры	
Сопротивление входа	$\geq 1\text{M}\Omega$
Эффект сопротивления источника	$1\mu\text{V}/\Omega$

##### Дополнительный вход Вх.2

Разрешение	>14 бит
Цикл сканирования	100 мс

##### Внутренняя температурная компенсация

Максимальная дополнительная ошибка  $\pm 0,5\text{K}$

##### Мониторинг повреждения датчика

Ток датчика  $\geq 1\mu\text{V}$   
Конфигурируемое выходное действие

##### Измерение тока нагрева

Через токовый трансформатор (→ Вспомогательное оборудование)

Диапазон измерений 0...50mA ~  
Масштаб Избираемый -1999...0,000...9999A

##### Диапазон измерения тока

Технические данные как для Вх.1

##### Термопара to specification???

Диапазон измерений 25...75 мВ в сочетании с линеаризацией может использоваться для подсоединения термопар, не указанных в Таблице 1

##### Потенциометр

→ Таблица 2(стр.72)

Соединение: 2-х проводное  
Сопротивление контакта макс. 30 Ом  
Мониторинг входной цепи: Разорван

##### Резисторный термометр

→ Табл. 2 (стр.72)

Внутренняя и внешняя компенсация температуры	
Сопротивление входа	$\geq 1\text{M}\Omega$
Эффект сопротивления источника	$1\mu\text{V}/\Omega$

##### Дополнительный вход Вх.2

Разрешение	>14 бит
Цикл сканирования	100 мс

Технические данные как для Вх.1 за исключением диапазона 10в

##### Специальный диапазон измерений

BlueControl (инструментальное устройство)

Физический диапазон измерения 0...4500 Ом

Сегменты линеаризации 16

##### УПРАВЛЯЮЩИЕ ВХОДЫ DI1, DI2

Конфигурируемы как переключатель или нажимная клавиша

Соединение потенциально-свободного контакта подходит для переключения «сухой» цепи

Напряжение переключения 5в

Ток 100  $\mu\text{A}$



**УПРАВЛЯЮЩИЕ ВХОДЫ DI2, DI3 (ОПЦИОННО)**

Функции управляющего входа di2 на аналоговой карте и di2??? (а почему 3-го нет??? Ошибка?) на карте опций логически связаны по типу ИЛИ  
 Конфигурируемы как прямые или инверсные ключи  
 Оптосоединитель для активного срабатывания

**Примечание**

Если реле обслуживают внешние пускатели, они должны согласовываться с демпферной схемой RC to manufacturer Specifications для предотвращения чрезмерных бросков напряжения при выключении

Номинальное напряжение 24 В пост. тока  
 Текущая ванна (IEC 1131 тип 1)  
 Логика «0» -3..5В  
 Логика «1» 15..30В  
 Требования по току прикл. 5мА

**ВЫХ.3,4 КАК УНИВЕРСАЛЬНЫЙ ВЫХОД**  
 Гальванически изолирован(ы) от входов  
 Свободно масштабируемое разрешение 11 бит

[www.germany-electric.eu](http://www.germany-electric.eu)

**Токовый выход**

Конфигурируемый 0/4...20 мА.  
 Диапазон сигнала: 0...прибл. 22мА  
 Макс. нагрузка : ≤ 500 Ом  
 Эффект нагрузки: отсутствует  
 Разрешение: ≤ 22µА (0,1%)  
 Точность: ≤ 40 µА (0,2%)

**Вольтовый выход**

Конфигурируемый 0/2...10 В  
 Диапазон сигнала: 0...11 В  
 Мин. нагрузка : ≥ 2 КОм  
 Эффект нагрузки: отсутствует  
 Разрешение: ≤ 11мВ (0,1%)  
 Точность: ≤ 20 мВ (0,2%)

Питание передатчика Ut (опция)  
 Питание 22 мА/ ≥18В  
 Когда аналоговые выходы Вых.3 или Вых.4 и питание передатчика Ut подсоединены к разным потенциалам, внешнее гальваническое соединение между Вых.3/4 и Ut не допускается with analog outputs.

**ВЫХ.3,4 используются как питание передатчика**  
 Выходное питание 22мА/ ≥ 13В  
**ВЫХ.3,4 используются как логические выходы**  
 Нагрузка ≤ 500 Ом 0/ ≤ 20 Ма  
 Нагрузка ≤ 500 Ом 0/ ≤ 13В

**ГАЛЬВАНИЧЕСКАЯ РАЗВЯЗКА**

— Безопасная изоляция  
 = Изоляция функций

Главное питание	Значение процесса Вх.1 Дополнительный вход Вх.2 Опционный вход Вх.3 Цифровой вход di1, di2
Реле Вых.1	Интерфейс RS422/485
Реле Вых.2	Цифровые входы di2, 3
Реле Вых.3	Универсальный Вых.3
Реле Вых.4	Универсальный Вых.4
	Питание передатчика Ut
	Вых.5, Вых.6

**ВЫХОДЫ ВЫХ. 5/6 (ОПЦИЯ)**

Гальванически изолированные оптронные выходы  
 Grounded load: общее положительное напряжение  
 Выходная мощность 18...32 В пост. тока; ≤ 70 мА  
 Внутреннее падение напряжения ≤ 1 В при I макс  
 Цепь защиты: встроенная от короткого замыкания, перегрузки, обратной полярности (free-wheel diode for relay loads)

**ВЫХОДЫ**

**РЕЛЕЙНЫЕ ВЫХОДЫ ВЫХ.1...ВЫХ.4**

Тип контакта Потенциально-свободный перекидной контакт  
 Макс. нагрузка 500ВА, 250В, 2В при 48...62Гц, резисторная нагрузка  
 Мин. нагрузка 6В, 1мА пост. тока  
 Количество циклов электрических переключений Для I=1А/2А: ≥800/000/500.000 (при ~250 В резистивная нагрузка)



## Технические данные

### БЛОК ПИТАНИЯ

В зависимости от заказа:

#### ПЕРЕМЕННОЕ ПИТАНИЕ

Напряжение	90...260В ~
Частота	48...62 Гц
Потребление	прибл. 8,0 ВА

#### УНИВЕРСАЛЬНОЕ ПИТАНИЕ 24В UC

Напряжение	20,4...26,4В ~
Частота	48...62 Гц
Напряжение (пост. ток)	18...31В
Потребление	прибл. 8,0 ВА

#### ПОВЕДЕНИЕ ПРИ ОТКАЗЕ ПИТАНИЯ

Конфигурация, параметры и настраиваемая уставка, режим управления:  
Энергонезависимое запоминающее устройство  
In EEPROM

#### ФРОНТАЛЬНЫЙ ИНТЕРФЕЙС BLUEPORT

Подсоединение ПК через адаптер ПК (см. «Вспомогательное оборудование»)  
Для конфигурации, установки параметров и операций используется программное обеспечение BlueControl

#### ИНТЕРФЕЙС ШИНЫ (ОПЦИЯ)

Гальванически изолирован  
Физический: RS 422/485  
Протокол: Modbus RTU  
Скорость передачи: 2400,4800,9600,19.200 бит/с  
Диапазон адреса: 1...247  
Количество контроллеров на шине: 32  
Для подключения большего количества контроллеров необходимы репитеры

#### Режимы защиты

Передняя панель:	IP 65 (NEMA 4X)
Корпус:	IP 20
Терминалы:	IP 00

#### Разрешенные температуры

Для указанной точности:	0...60°C
Время разогрева:	≥15 мин.
Для работы:	-20...65°C
Для хранения	-40...70°C

#### Влажность

В среднем 75% за год, без конденсации

#### Удары и вибрация

Тест на вибрацию Fc (DIN 68-2-6)

Частота: 1-...150 Гц

Устройство во время работы: 1г или 0,075 мм

Устройство в бездействии: 2г или 0,15 мм

Тест на вибрацию Ea (DIN IEC 68-2-27)

Удар: 11 г

Продолжительность: 11 мс

#### Электромагнитная совместимость

Соответствует EN 61 326-1

(для непрерывных необслуживаемых операций)

#### ОБЩИЕ ПОЛОЖЕНИЯ

##### Корпус

Материал: Макролон 9415 огнестойкий

Класс воспламеняемости: UL 94VO, самогасящийся

Плагин-модуль, вставляемый спереди

##### Тест безопасности

Отвечает EN 61010-1 (VDE 0411-1):

Перенапряжение категория II

Класс загрязнения 2

Диапазон рабочего напряжения 300В

Класс защиты II

##### Сертификации

Тестированы типы согласно DIN 3440

(применяемые для)???

Для использования в:

- Теплогенерирующих предприятиях с температурой выхода вплоть до 120 °C  
DIN4751
- Предприятиях поставки горячей воды с температурой выхода выше 110 °C  
DIN4752
- Предприятиях термальной транспортировки органических субстанций DIN4754
- Нефтеперегонных заводах DIN4755



*cUL сертификация*

(Тип 4, внутри помещения)

Для соответствия сертификации *cUL*,

во внимание следует принять следующую информацию:

- Использовать только медные провода 60/75 или 75 °С
- Закреплять клеммовые винты с усилием 0,5-0,6 Nm

Температура внешней среды:  $\leq 40$  °С

Блок питания :  $\leq 250$  В переменного тока

*Электрические соединения*

- Штепсельные разъемы 1x6,3 мм или 2x2,8 мм по DIN46244 или
- винтовые разъемы 0,5 до 2,5 мм. На инструментах с винтовыми разъемами изоляция должна быть удалена не менее чем на 12 мм
- Выбирать соответствующую заделку концов

*Установка*

Панель монтируется двумя фиксаторами  
сверху/внизу или справа/слева, возможно плотное размещение

Позиция размещения: не критична

Вес: 0,27кг

Аксессуары поставляемые с оборудованием

Операционное руководство

Защелки

[www.germany-electric.ru](http://www.germany-electric.ru)



## Технические данные

Таблица 1 Диапазоны измерения термопар

Тип термоэлемента	Диапазон измерения		Точность	Разрешение (Ø)	
L	Fe-CuNi (DIN)	-100...900°C	-148...1652°F	≤ 2K	0,1 К
J	Fe-CuNi	-100...1200°C	-148...2192°F	≤ 2K	0,1 К
K	NiCr-Ni	-100...1350°C	-148...2462°F	≤ 2K	0,2 К
N	Nicrosil/Nisil	-100...1300°C	-148...2372°F	≤ 2K	0,2 К
S	PtRh-Pt 10%	0...1760°C	32...3200°F	≤ 2K	0,2 К
R	PtRh-Pt 13%	0...1760°C	32...3200°F	≤ 2K	0,2 К
T	Cu-CuNi	-200...400°C	-328...752°F	≤ 2K	0,05 К
C	W5%Re-W26%Re	0...2315°C	32...4199°F	≤ 2K	0,4 К
D	W3%Re-W25%Re	0...2315°C	32...4199°F	≤ 2K	0,4 К
E	NiCr-CuNi	-100...1000°C	-148...1832°F	≤ 2K	0,1 К
B*	PtRh-Pt6%	0(100)...1820°C	32(212)...3308°F	≤ 2K	0,3 К

\* Спецификация действительна для 400°C

Таблица 2 Диапазоны измерения резистивных датчиков

Тип	Ток сигнала	Диапазон измерения		Точность	Разрешение (Ø)
Pt100	0,2мА	-200...100°C (150**)	-140...212°F	≤ 1K	0,1 К
Pt100		-200...850°C	-140...1562°F	≤ 1K	0,1 К
Pt1000		-200...850°C	-140...1562°F	≤ 2K	0,1 К
КТУ 11-6 *		-50...150°C	-58...302°F	≤ 2K	0,05 К
Специальный		0...4500		≤ 0,02 %	0,01 %
Специальный		0...450			
Poti		0...160			
Poti		0...450			
Poti		0...1600			
Poti		0...4500			

\* Или специальный

\*\* Диапазон измерения 150°C с уменьшенным сопротивлением контакта. Макс. 160 Ом для meas. and lead сопротивлений (150°C ≅ 157,33 Ом).

Таблица 3 Диапазоны измерения тока и напряжения

Диапазон измерения	Входной импеданс	Точность	Разрешение (Ø)
0-10 Вольт	≈ 110 кΩ	≤ 0,1 %	0,6 мВ
-2,5-115 мV	≥ 1 МΩ	≤ 0,1 %	6 μВ
-25-1150 мV	≥ 1 МΩ	≤ 0,1 %	60 μВ
0-20 мА	20Ω	≤ 0,1 %	1,5 μА



## 11 Меры безопасности

Это устройство было

- создано и проверено в соответствии с VDE 0411-1 / EN 61010-1 и
- поставлено в безопасном состоянии
- соответствует Европейским указаниям 89/336/EWG (EMC) и снабжено знаком CE.
- протестировано перед поставкой и прошло тесты необходимые по плану проверки.
- Для поддержания этих условий с целью обеспечения безопасных операций, пользователь должен следовать указаниям и предупреждениям этого руководства.
- Устройство предназначено для использования исключительно как измерительный и управляющий инструмент в технических установках.



Предупреждение

Если устройство повреждено до такой степени, при которой безопасные операции невозможны, оно должно быть изъято из употребления

## ЭЛЕКТРИЧЕСКИЕ СОЕДИНЕНИЯ

- Электрические провода должны соответствовать местным стандартам (напр. VDE 0100).
- Соединительные провода измерительного ввода и управления должны быть расположены отдельно от сигнальных проводов и проводов питания
- В смонтированном контроллере должны быть использованы и обозначены переключатель или прерыватель цепи.
- Переключатель или прерыватель цепи должны быть расположены вблизи контроллера и пользователь должен иметь к ним легкий доступ

## ВВЕДЕНИЕ В ЭКСПЛУАТАЦИЮ

Перед включением инструмента, проверьте, что учтена следующая информация:

- Убедитесь, что напряжение питания соответствует спецификациям на метке типа.
- Все чехлы, требующиеся для защиты контактов, соответствуют назначению.
- Если контроллер связан с другими устройствами в той же самой цепи сигнала, проверить, что оборудование в выходной цепи не затронуто перед включением. Если необходимо, должны быть приняты подходящие меры защиты.
- Устройство может работать только при условии его установки.

Перед и во время операций, должны быть выдержаны температурные ограничения, определенные для контроллера.

## ВЫКЛЮЧЕНИЕ

Чтобы вывести устройство из операции, разъедините его от всех источников напряжения и защитите его против случайной операции.

Если контроллер связан с другими устройствами в той же самой цепи сигнала, проверить, что оборудование в выходной цепи не затронуто перед выключением. Если необходимо, должны быть приняты подходящие меры защиты.



## Меры безопасности

### ОБСЛУЖИВАНИЕ, РЕМОНТ И МОДИФИКАЦИЯ

Устройство не нуждается в специальном обслуживании



#### Предупреждение

При вскрытии устройства, или удалении покрытия или компонентов, жизненно важные части или винты могут быть обнажены

Перед началом этой работы устройство должно быть полностью отключено. После завершения этой работы, re-shut устройство и соединить все покрытия и компоненты. Проверить, должны ли быть изменены спецификации on the type label и скорректировать при необходимости



#### Предостережение

При открытии устройства, могут быть обнажены компоненты, чувствительные к электростатическому разряду (ESD). Следующая работа может быть произведена только на рабочем месте с подходящей ESD защитой.

Обслуживание, ремонт и модификация могут выполняться только квалифицированным и авторизованным персоналом. Для этого необходимо связаться со службой сервиса PMA.



Чистка передней панели контроллера должна выполняться сухой или смоченной (спирт, вода) салфеткой

[www.germany-electric.ru](http://www.germany-electric.ru)



### 11.1 Возврат к заводской установке, или к набору данных, специфичных для пользователя

В случае неверной конфигурации, устройство можно вернуть к заводским предустановкам.

Если они не были изменены, эти установки являются специфичными заводскими установками контроллера по умолчанию.

Тем не менее, эти установки могли быть изменены с помощью программного обеспечения BlueControl®

Это рекомендуется например в случае завершения ввода в эксплуатацию для того чтобы без проблем отказаться от случайно выполненных изменений.

Сброс может быть активирован следующим образом:




- Нажать клавиши и одновременно После включения на экран будет выведено FАCtory, и примерно через 2 сек. надпись на экране изменится на FАCno
- Клавиши и могут использоваться для переключения между no и YES во второй строке
- Когда нажимается клавиша «Ввод - Enter» с состоянием «no», устройство запускается без копирования данных по умолчанию
- Когда нажимается клавиша «Ввод - Enter» с состоянием «YES», то имеются четыре возможности:





### Меры безопасности

	Ключи безопасности	Уровни	Пароль	Реакция инструмента после подтверждения "YES" нажатием 
1	Закрты	Любой	Любой	<u>Всегда сброс к заводским установкам</u>
2	Открыты	Свободный	Нет	Сброс к заводским установкам <u>без</u> запроса пароля
3	Открыты	Свободный	Заданный	Сброс к заводским установкам <u>после ввода</u> правильного пароля
4	Открыты	Мин. 1 недоступен	Любой	Сброс к заводским установкам <u>опущен</u>



#### Таймаут

Если клавиша не нажата в течении 10 сек., по таймауту инструмент запускается без копирования данных по умолчанию



Процесс COPY может занять несколько секунд

Впоследствии инструмент переходит к обычным операциям

[www.germany-electric.ru](http://www.germany-electric.ru)